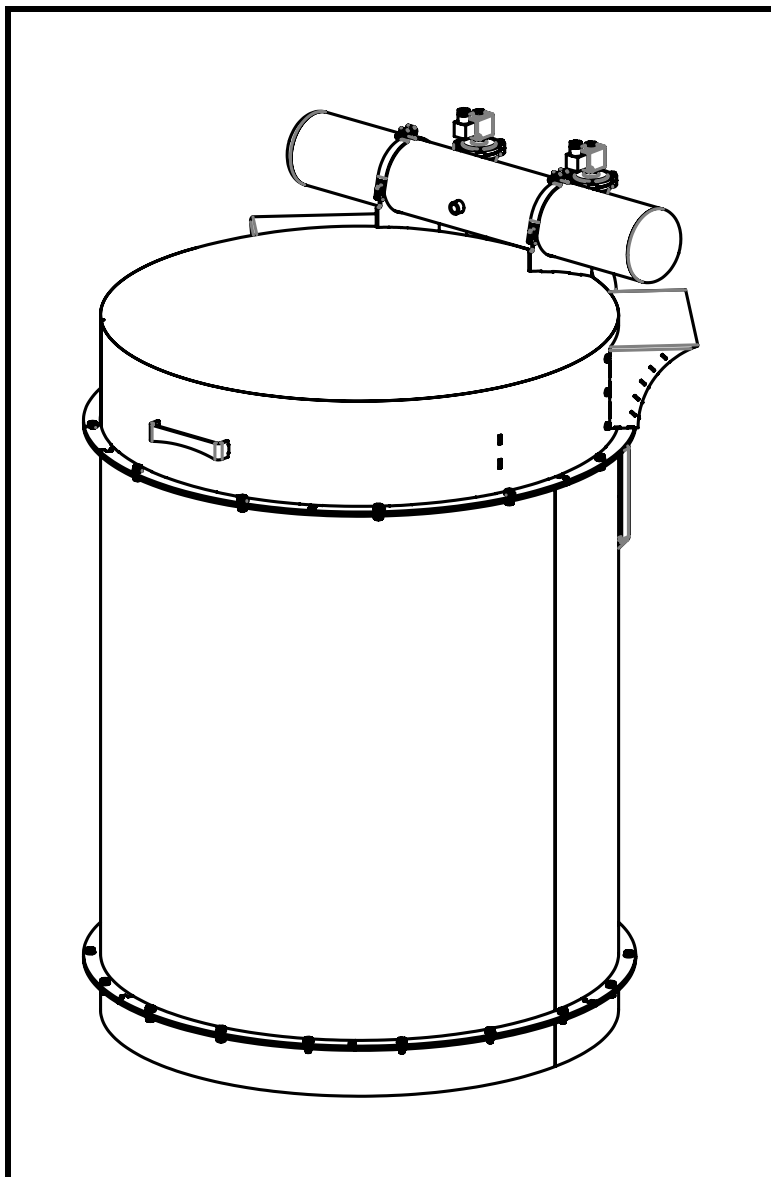


# راهنمای نصب، استفاده و تعمیرات دوره‌ای

**Silo Dust Collector  
(Jet Pulse Bag Filter)**

**Model: 10-12-19-24 Filter**



پدیده کیمیا سپاهان

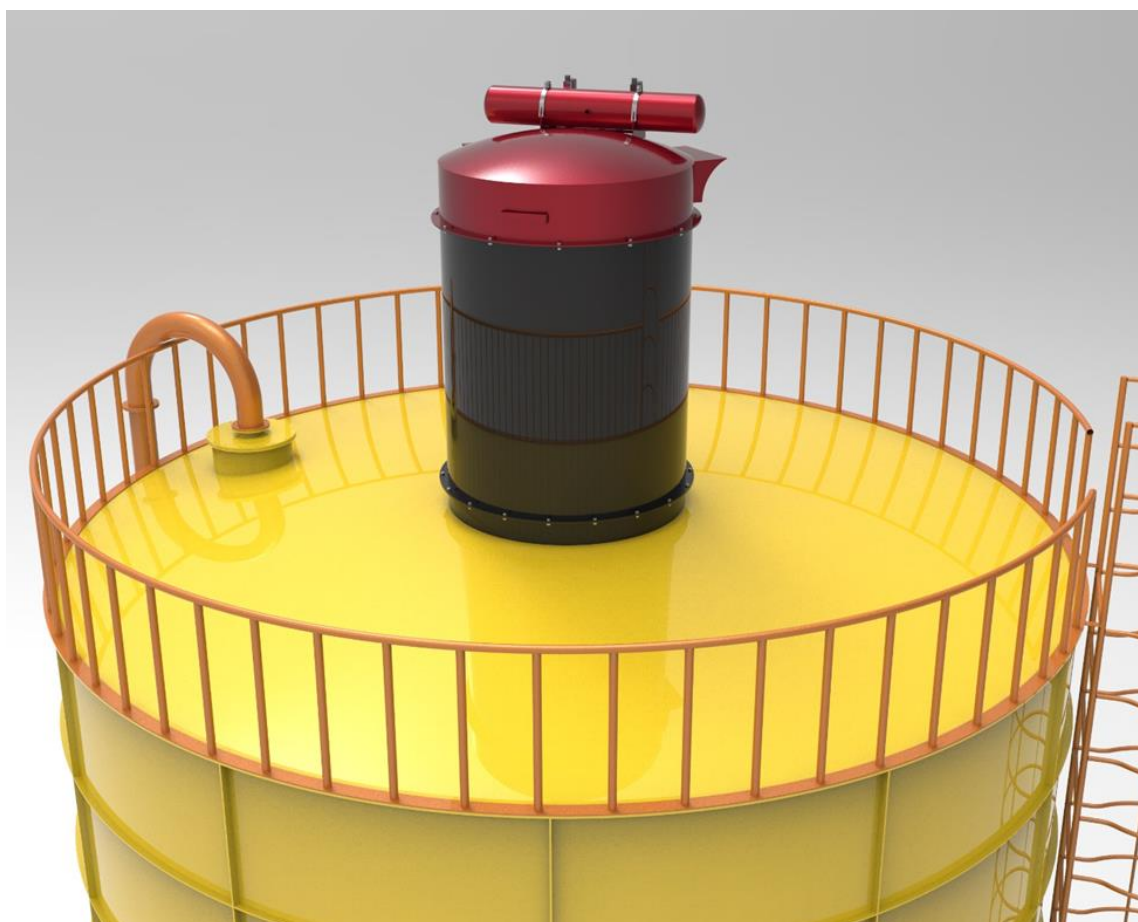
Padide Kimia

نصب و راه اندازی

بهربرداری

تعمیرات دوره‌ای

Website: [www.padidekimia.ir](http://www.padidekimia.ir)



## فیلترهای سیلو پدیده کیمیا با خروجی هوای پاک ، مطابق با استاندارد های محیط زیست



این دفترچه راهنما حاوی نکات مهم در رابطه با ایمنی کارگران است. این دفترچه را با دقت بخوانید و به طور کامل

مطابق دستورالعمل‌های آن عمل نمایید و به کلیه کارکنان مرتبط با این تجهیز آموزش دهید.

با توجه به اینکه نصب فیلتر در بالای سیلو نیاز به دسترسی مناسب جهت نصب، بهره‌برداری و یا سرویس نگهداری فیلتر دارد موارد ایمنی زیر را چک و مشکلات آنرا رفع کنید.

بعضی از مشکلات ایمنی سیلوها که در سایت‌های مختلف دیده شده به شرح زیر می‌باشد.

- فاصله کم پله‌ها از بدنه سیلو که باعث می‌شود که کفش به خوبی روی نردبان سوار نشود.
- نامناسب بودن اتصال نردبان به بدنه سیلو که باعث لقی نردبان می‌شود.
- نداشتن حفاظ پشت نردبان که خطر بالا رفتن را زیاد می‌کند.
- استفاده از لوله نازک و غیر استاندارد در ساخت نردبان.
- عرض کم نردبان که بالا رفتن از آن را مشکل می‌کند.

- نداشتن نرده ایمنی در بالای سیلو.
- باید قبل از نصب بالای سیلو از سیمان کاملاً تمیز شود.

این مشکلات نصب و بهره برداری از فیلتر در بالای سیلو را سخت می کند و باعث بروز حادثه می شود. و یا بعد از نصب فیلتر باعث آلودگی محیط می شود.

لطفاً همزمان با خرید فیلتر اقدام به رفع ایرادات فوق بکنید.

در زمان نصب و یا بازدید از دستگاه حتماً موارد ایمنی را رعایت کنید و از کمر بند ایمنی استفاده شود.

❖ تخلیه سیمان : حتماً برنامه ریزی کنید که در زمان نصب تجهیزات تخلیه سیمان در سیلو مورد نظر و سیلوی کناری انجام نشود.

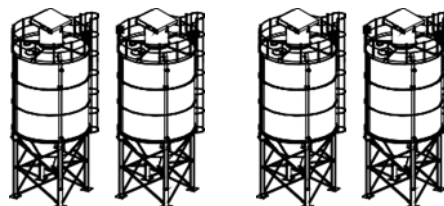
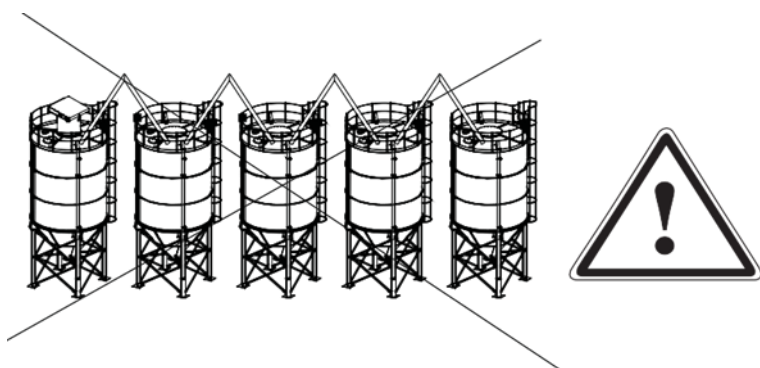
مواد قابل احتراق مانند پرز، کاغذ، چوب، گردوغبار فلزی، جرقه های جوش، خنک کننده های قابل اشتعال و یا حلال ها عوامل خطرات احتمالی آتش سوزی و یا انفجار هستند. در هنگام نصب و راه اندازی، مراقب این مواد باشید و به منظور محافظت از کارگران و اموال در برابر صدمات جدی یا آسیب ناشی از آتش سوزی و یا انفجار، با متخصصین این حوزه مشورت نمایید.

در هنگام نصب و یا تعمیرات دوره ای، مواد قابل احتراق و گردوغبار یا مایع های اشتعال پذیر را از محل دور نمایید.

اجازه ندهید جرقه، سیگار یا سایر اجسام سوزان وارد مجرای گردوغبار، دود و تجهیزات جمع آوری گردد، زیرا ممکن است باعث آتش سوزی یا انفجار شود.



**نکته مهم:** از نظر کارشناسان ما متصل کردن سیلو ها به وسیله لوله به یکدیگر جهت کاهش تعداد فیلتر ها اصولی نیست و در طولانی مدت مشکلاتی را برای فیلتر و یا سیلوی شما ایجاد می کند و پیشنهاد ما نصب یک دستگاه فیلتر روی یک سیلو می باشد.



برای عملکرد مطلوب تجهیز، فقط از قطعات یدکی شرکت پدیده کیمیا سپاهان استفاده نمایید.

وضعیت خطرناکی را نشان می‌دهد که اگر از آن اجتناب نشود،  
منجر به مرگ یا جراحت جدی می‌شود.

خطر



وضعیت خطرناکی را نشان می‌دهد که اگر از آن اجتناب نشود،  
ممکن است منجر به مرگ یا جراحت جدی می‌شود.

هشدار



وضعیتی را نشان می‌دهد که اگر از آن اجتناب نشود، ممکن  
است منجر به جراحت جزئی یا متوسط شود.

احتیاط



فرم ضمانت، اطلاعات دستگاه و مشخصات خریدار

مدل:	شماره سریال:
تاریخ ارسال:	تاریخ نصب:
نام خریدار:	
آدرس:	
مدل فیلتر:	
تجهیزات جانبی:	

## فهرست مطالب

بخش ۱ معرفی محصول.....	۵
بخش ۲ مشخصات و عملکرد.....	Error! Bookmark not defined.
۲-۱- مشخصات دستگاه.....	۷
۲-۱- موارد استفاده در صنایع.....	۱۱
۲-۱- نحوه عملکرد.....	۱۲
۲-۱- سیستم تمیز کردن خودکار فیلتر (جت پالس).....	۱۳
بخش ۲ تحویل گیری، آماده سازی و نصب.....	۱۳
۱-۲- بازرسی در تحویل گیری دستگاه.....	۱۳
۲-۲- مکان واحد.....	۱۴
۳-۲- بالا بردن دستگاه.....	۱۴
۴-۲- اطلاعات بالا بردن دستگاه.....	۱۵
۵-۲- آماده سازی برقی.....	۱۵
۶-۲- آماده سازی هوای فشرده.....	۱۶
۷-۲- نصب راه اندازی دستگاه.....	۱۷
۸-۲- اقدامات کنترلی پیش از راه اندازی.....	۱۹
بخش ۳ بخش های مختلف دستگاه.....	۱۹
۱-۳- فیلتر.....	۲۰
۱-۳- جت پالس.....	۲۰
۲-۳- سوپاپ های یک طرفه.....	۲۲
۱-۲-۳- مکانیسم سوپاپ یک طرفه.....	۲۲
۲-۲-۳- عملکرد سوپاپ یک طرفه.....	۲۳
۳-۲-۳- دلیل استفاده از سوپاپ یک طرفه.....	۲۳
۳-۳- جعبه برق و برد کنترلی.....	۲۳
۱-۳-۳- برد کنترل جت پالس.....	۲۳
۲-۳-۳- سیم بندی برد جت پالس.....	۲۵
بخش ۴ نگه داری، تعمیرات و رفع عیب.....	۲۷

- ۴-۱- تعویض فیلتر ..... ۲۷
- ۴-۲- عیب‌یابی و رفع عیب ..... ۳۴

## معرفی

### فیلتر سیلوی (گرد گیر سیلو) چیست ؟

فیلتر یا گردگیر سیلو یک دستگاه قابل نصب بر روی قسمت بالای سیلو و یا کنار سیلو می باشد که عملیات جداسازی ذرات گرد و غبار، از هوای خارج شده از دریچه خروجی سیلو را انجام می دهد و سپس ذرات گرد غبار جداسازی شده را بصورت خودکار به داخل سیلوی باز می گرداند. این نوع فیلتر قابل استفاده برای سیمان، گچ، آهک، و غبار مواد خشک قابل استفاده است.

### روش عملکرد فیلتر سیلو:

فیلتر یا گردگیر سیلوی سیمان یک دستگاه قابل نصب بر روی قسمت بالای سیلو و یا کنار سیلو می باشد که عملیات جداسازی ذرات سیمان از هوای خارج شده از دریچه خروجی سیلو را انجام می دهد و سپس ذرات سیمان جداسازی شده را بصورت خودکار به داخل سیلوی سیمان بازمی گرداند. و آلاینده‌گی محیطی سیلوی شما را به صفر می رساند.

### پدیده کیمیا ۴ چهار تیپ فیلتر سیلو طراحی و تولید کرده ایم.

- دستگاه فیلتر سیلو با ۱۰ فیلتر (استوانه ای) : سیلوهایی که روزانه بیش از دو تخلیه سیمان دارند.
- دستگاه فیلتر سیلو با ۱۲ فیلتر (مکعبی) : سیلوهایی که روزانه بیش از سه تخلیه سیمان دارند
- دستگاه فیلتر سیلو با ۱۹ فیلتر (استوانه ای) : سیلوهایی که روزانه بیش از چهار تخلیه سیمان دارند.
- دستگاه فیلتر سیلو با ۲۴ فیلتر (استوانه ای) : سیلوهایی که روزانه بیش از شش تخلیه سیمان دارند.

که همگی به روش جت پالس تمیزکاری می شود و بسته به میزان ترافیک کاری شما انتخاب و نصب می شود.

**توجه:** شکل ظاهری بدنه فیلتر ها در دو نوع مکعبی و استوانه ای شکل طراحی و ساخته می شود. که در نوع استوانه ای به دلیل شکل آیرودینامیکی بدنه استقامت بیشتری در مقابل باد و طوفان دارد. و توصیه می شود در سیلو های با ارتفاع زیاد و مکان هایی که با باد زیادی وزد از این نوع فیلتر استفاده شود.

**توجه:** در سیلوهایی که فیلتر کوچکتر انتخاب می شود (ممکن است زمان تخلیه بونکر به داخل سیلو افزایش پیدا کند).

### عملکرد فیلتر:

با نصب این فیلتر هوای پاک و استاندارد از سیلو خارج می شود. و از هدر رفت سیمان یا مواد شما جلوگیری می کند و محوطه کارگاه شما را تمیز نگه می دارد.

## ۱-۱- مشخصات دستگاه

فیلتر سیلو از فناوری جت پالس بگ فیلتر برای جمع‌آوری گردوغبار استفاده می کند و مزایای قابل توجهی را ارائه می دهد. این تجهیز به طور خاص برای سیلو، مخازن ذخیره سازی و دستگاه‌های مرتبط با نوار نقاله طراحی شده است. این مدل شامل سه بخش است: ۱- بخش متصل شونده به بدنه سیلو ۲- واحد فیلتر ۳- واحد تمیزکننده

عنوان	مشخصه
مشخصات کیسه	پلی استر نفاخته ۵۵۰ گرم
اندازه کیسه	قفسه کیسه ۱۴ سانتی متر به طول ۹۵ سانتی متر
منبع تغذیه	۱۲ ولت - ۲ آمپر
کابل تغذیه برق	۳×۰/۷۵ (جریان مصرفی ۲ آمپر)
فیوز مورد نیاز	فیوز ۶ آمپر
کمپرسور باد	کمپرسور با حداقل ظرفیت ۲۵۰ لیتر و فشار ۷ بار
ابعاد دستگاه	۱۵۳۰×۹۷۰ میلی متر

### ۱- بخش متصل شونده به بدنه سیلو (فلنچ)

این بخش به بدنه سیلو متصل می شود و وظیفه اتصال سایر بخش ها را به سیلو به عهده می گیرد.

### ۲- واحد فیلتر

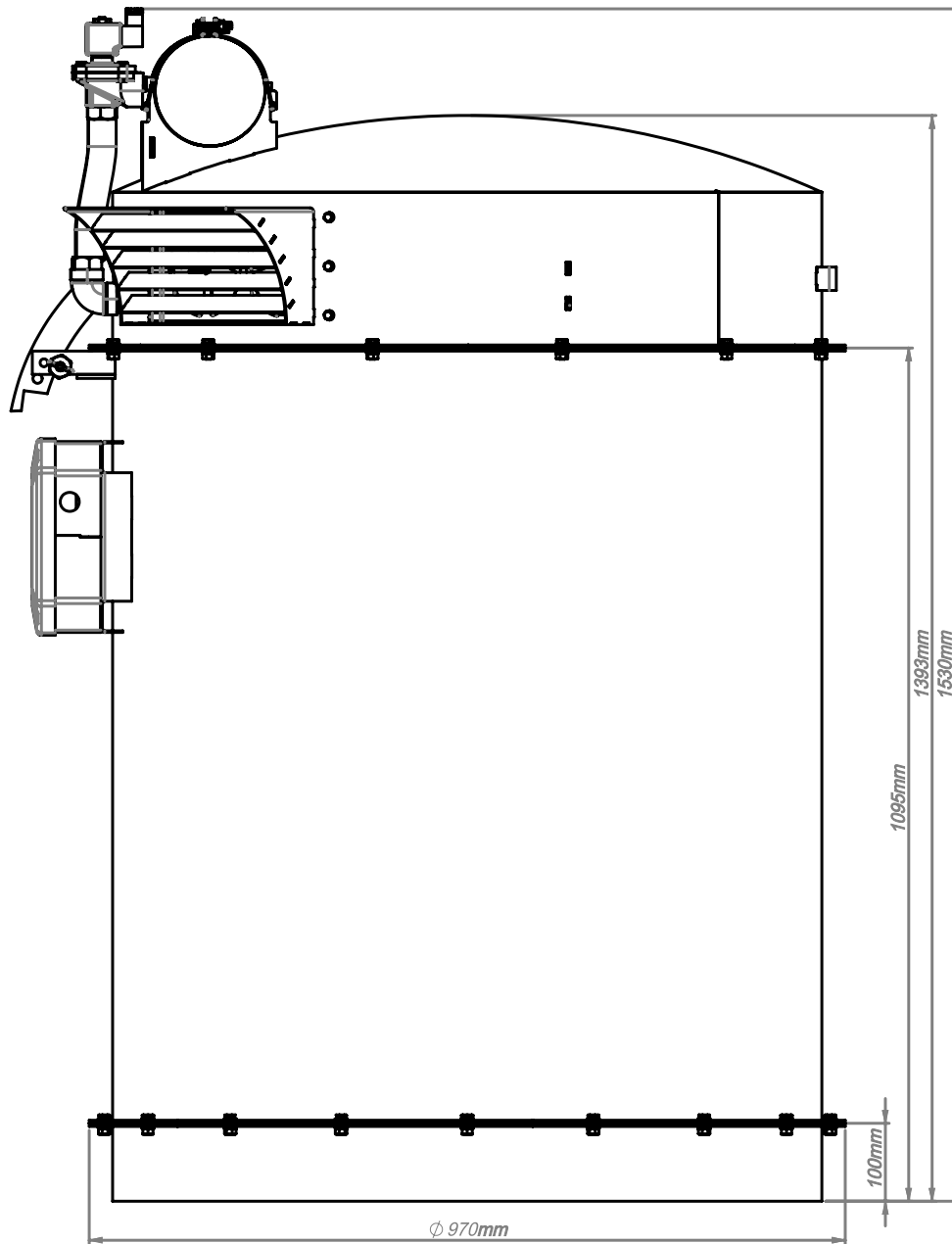
این بخش در بردارنده فیلترها می باشد و گردوغبار گرفته شده را دوباره به درون مخزن سیلو انتقال می دهد.

### ۳- واحد تمیزکننده (جت پالس)

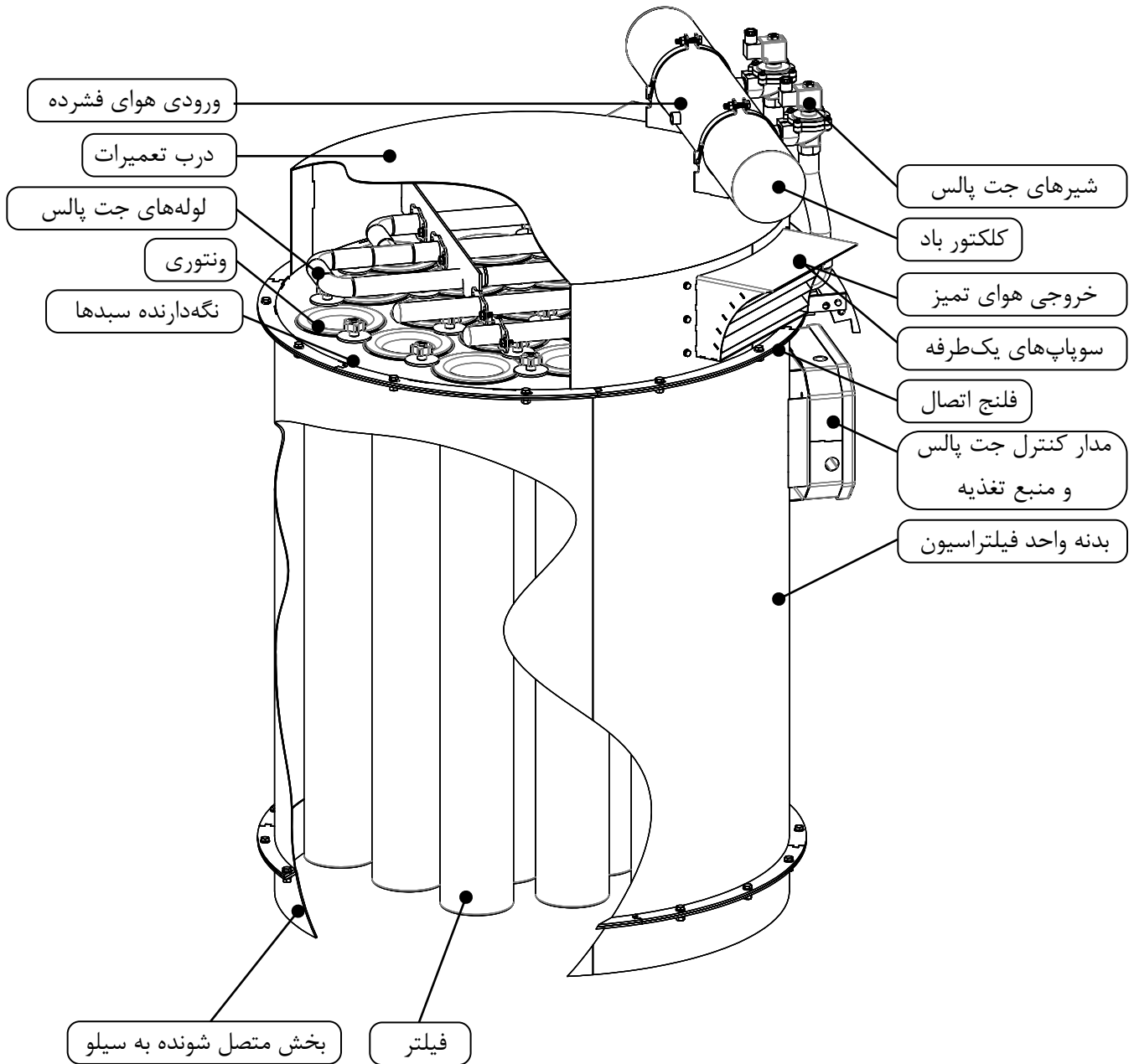
این بخش با کنترل پیوسته و وظیفه تمیز کردن فیلترها را بر عهده دارد. این بخش با استفاده از هوای فشرده و جت پالس، هوای فشرده را به سرعت و با فشار در زمان های خاص درون فیلتر می دمد و با این فرایند باعث تمیز شدن کیسه فیلترها می شود.

این بخش یکی از مهم ترین بخش این تجهیز می باشد چراکه با عملکرد خود عمر طولانی فیلتر را تضمین و تعمیر و نگهداری کاهش می دهد. بر اساس رویکرد سرویس و نگهداری ساده فیلتر و بدون ابزار طراحی شده است. فیلتر سیلو شامل برداشتن و تعویض فیلتر در قسمت بالایی است که ورود به سیلو یا محفظه ذخیره را غیر ضروری می کند. هنگام تعویض فیلترها، هیچ ابزاری برای تعویض فیلتر مورد نیاز نیست. این امر خطر آلودگی سیلو (ظرف ذخیره) به دلیل افتادن ناگهانی ابزار را کاهش می دهد.





ابعاد تجهیز



بخش‌های مختلف دستگاه

سوء استفاده یا تغییر این دستگاه ممکن است منجر به صدمه شخصی شود.

**هشدار:**



## ۱-۲- موارد استفاده در صنایع

فیلتر سیلو برای جداسازی غبار هوای حاوی محصولات ارزشمند و یا مضر در مخازن یا سیلوها استفاده می‌شود. این مواد با استفاده از سیستم پنوماتیک با فشار مثبت به مخزن یا سیلو منتقل می‌شوند. متداول‌ترین صنایع برای فیلتر سیلو عبارت‌اند از: صنایع غذایی- صنایع کشاورزی مانند غلات و محصولات وابسته- صنایع مواد شیمیایی دارویی، سیمان، چوب، ریخته‌گری (خاک رس، ماسه، افزودنی‌ها) و تصفیه پسماند. رایج‌ترین گردوغبار عبارت‌اند از: آهک، سیمان، کربن غیر روغنی، پلاستیک و چوب.



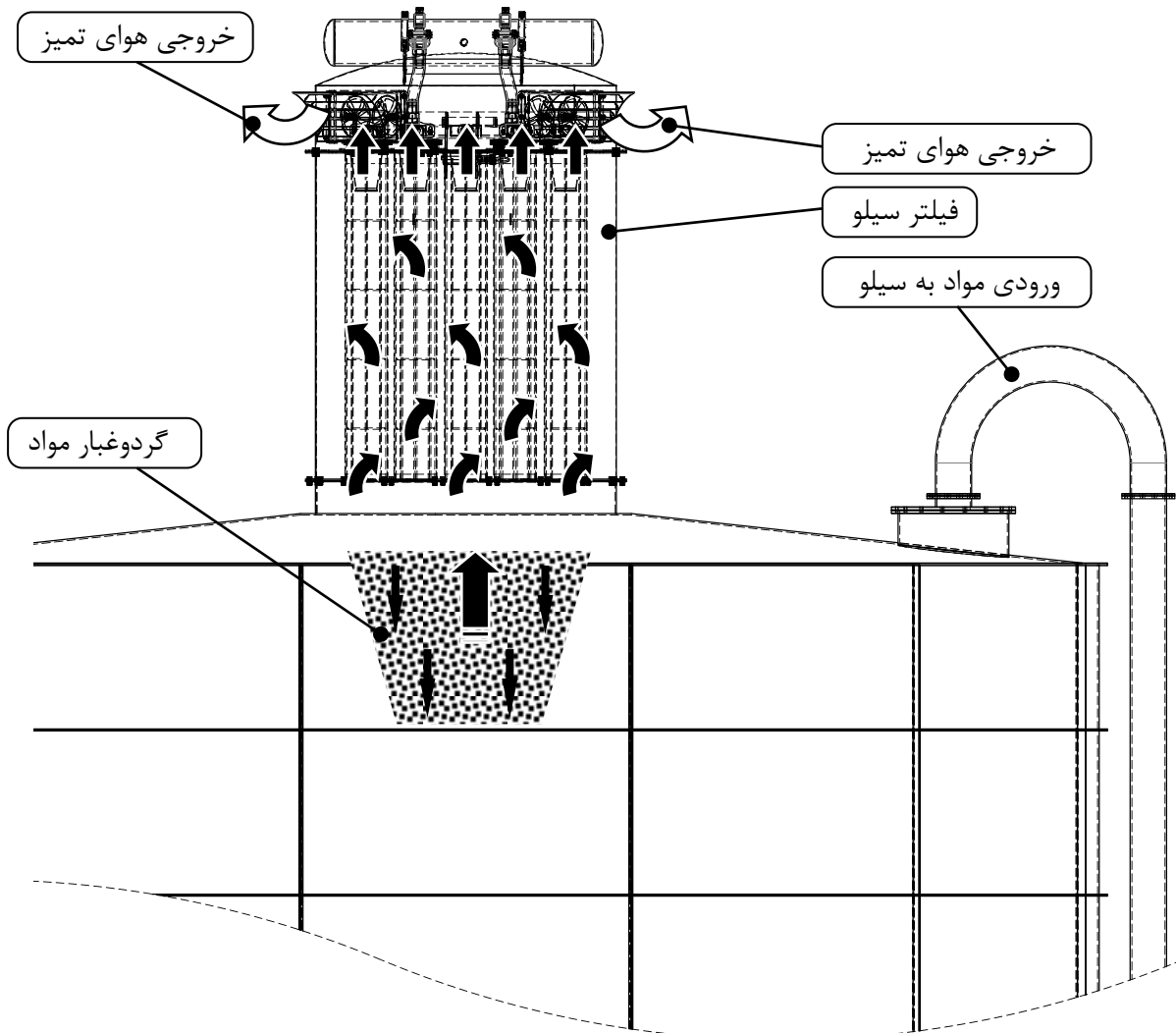
مواد قابل احتراق مانند پرز، کاغذ، چوب، گردوغبار فلزات، جرقه جوش، یا حلال‌های قابل اشتعال، خطرات احتمالی آتش‌سوزی و یا انفجار را دو چندان می‌کنند. هنگام انتخاب، نصب و راه‌اندازی کلیه تجهیزات گردوغبار، بخار یا غبارگیری در مواقعی که ممکن است چنین مواد قابل احتراق وجود داشته باشد، به منظور محافظت از کارگران و اموال در برابر صدمات یا آسیب‌های جدی ناشی از آتش‌سوزی و یا انفجار با کارشناسان خبره در این زمینه مشورت نمایید.

خطر:



نحوه عملکرد

عملکرد دستگاه بدین گونه است که در حین کار، هوای آلوده یا گردوغبار از طریق دهانه ورودی در پایین دستگاه وارد بخش فیلتراسیون می‌شود (بخش متصل شده به سیلو). هوای ورودی غبارآلود در سطح خارجی فیلتر جمع‌آوری می‌شود. وقتی کیک گردوغبار روی سطح خارجی فیلتر جمع شد، گرانش و تمیزکننده جت پالس، گردوغبار را دوباره به مخزن ذخیره‌سازی بازمی‌گرداند و دوباره هوای تمیز و فیلتر شده از مرکز فیلتر عبور کرده و هوای تمیز و استاندارد به بیرون هدایت می‌شود.



نحوه عملکرد سیستم فیلتر سیلو

### ۳-۱- سیستم تمیز کردن خودکار فیلتر (جت پالس)

فیلترها در حین کار به طور خودکار و مداوم تمیز می‌شوند. سیکل تمیزکاری بدین گونه می‌باشد که در هر سیکل تعدادی از فیلترها در حال تمیز شدن و سایر فیلترها در حال تصفیه هوا می‌باشند. دلیل این امر آن است که در حین فرآیند تمیزکاری خللی در روند سیستم تصفیه هوا به وجود نیاید. یک کنترلر الکترونیکی چرخه تمیز کردن فیلترها را به صورت هوشمند انجام می‌دهد. این کنترلر به دریچه‌های دیافراگمی شیر برقی جت پالس که با سلونوئید باز می‌شود فرمان می‌دهد و جت هوای فشرده به درون فیلتر تزریق می‌شود. جریان پر فشار هوا با عبور از ونتوری تقویت شده و این امر باعث ایجاد تنش مکانیکی شده و فیلتر تکانده می‌شود، و فیلتر تمیز می‌شود و سپس با عبور از بدنه فیلتر، گردوغبار جمع شده در محیط خارجی فیلتر را از بین می‌برد و این در حالی است که سایر فیلترها، روند تصفیه هوا را ادامه می‌دهند.

#### تحويل گيري، آماده‌سازی و نصب

### ۴-۱- بازرسی در تحويل گيري دستگاه

۱. مجموعه را هنگام تحويل بررسی کنید.
۲. هرگونه خسارت را به راننده و باربری گزارش دهید.
۳. برای اثبات ادعا، یک گزارش بازرسی تدوین نمایید.
۴. شکایات خود را به راننده و باربری تحويل دهید.
۵. محصول دریافتی را با توضیحات محصول سفارش داده شده مقایسه کنید.
۶. محموله‌های ناقص را به راننده و باربری تحويل و نماینده پدیده کیمیا را مطلع سازید.
۷. جعبه‌ها و بندهای حمل را بردارید. بست‌های جانبی را قبل از بلند کردن دستگاه از کامیون جداسازید.

## ۵-۱- مکان واحد

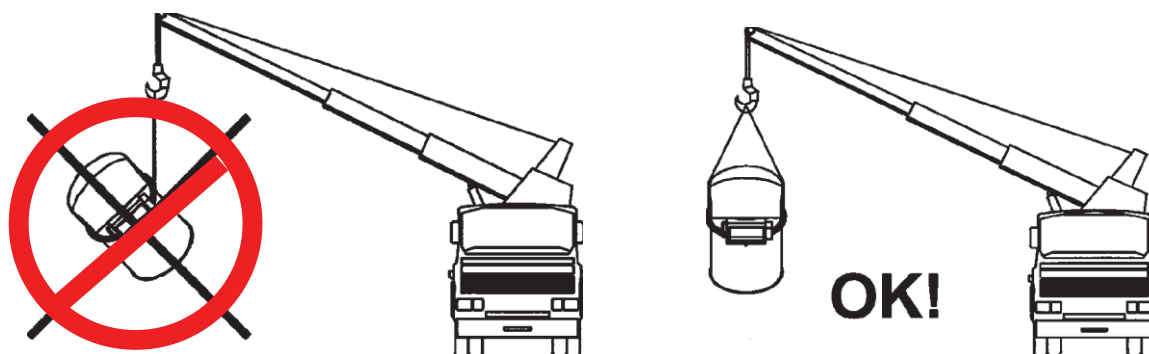
در صورتی که دستگاه در تماس با مواد خطرناک قرار دارد، با کارشناسان شرکت پدیده کیمیا برای نصب محل مناسب دستگاه مشورت کنید.

دقت نمایید مکان نشیمنگاه نصب دستگاه باید بتواند کل وزن واحد را به اضافه وزن مواد جمع‌آوری شده و لوله‌کشی تحمل کنند (جرم دستگاه در حدود ۱۸۰ کیلوگرم می‌باشد).  
برای اطمینان از کوتاه‌ترین و مستقیم‌ترین طول مجرای ورودی و خروجی، دسترسی آسان به اتصالات برقی و هوای فشرده و تعمیر و نگهداری معمول، با کارشناسان شرکت مشورت نمایید.

سیاست شرکت پدیده کیمیا سپاهان نصب ساده دستگاه بوده است؛ لذا دستگاه به صورتی طراحی شده است که توسط یک جوشکار ماهر و بدون نیاز به نصاب این شرکت، قابل نصب و بهره‌برداری می‌باشد.

## ۶-۱- بالا بردن دستگاه

بالا بردن دستگاه با استفاده از کلکتور منجر به صدمه شدید به دستگاه می‌شود. از تجهیز بالابر مناسب استفاده کنید و کلیه اقدامات احتیاطی ایمنی مورد نیاز برای جابجایی دستگاه را اتخاذ نمایید. در شکل زیر نحوه صحیح بلند کردن دستگاه نشان داده شده است.

**هشدار:**

## ۷-۱- اطلاعات بالا بردن دستگاه

- از تمام اطراف فلنج نصب جهت جابجایی استفاده کنید.
- برای بلند کردن از تسمه استفاده کنید، نه سیم بکسل یا قلاب.
- برای اطمینان از ظرفیت کافی جرثقیل، نقشه کنترل مشخصات را برای وزن و ابعاد واحد، زیرمجموعه‌ها و قطعات بررسی کنید.
- فقط به اپراتورهای جرثقیل واجد شرایط اجازه دهید دستگاه را بلند کند.
- واحد و لوازم جانبی را جداگانه بردارید و بعد از اینکه واحد در جای خود قرار گرفت، مونتاژ کنید.
- در هنگام نصب از پین‌های راهنما برای تراز کردن سوراخ‌های فلنج نصب استفاده کنید.

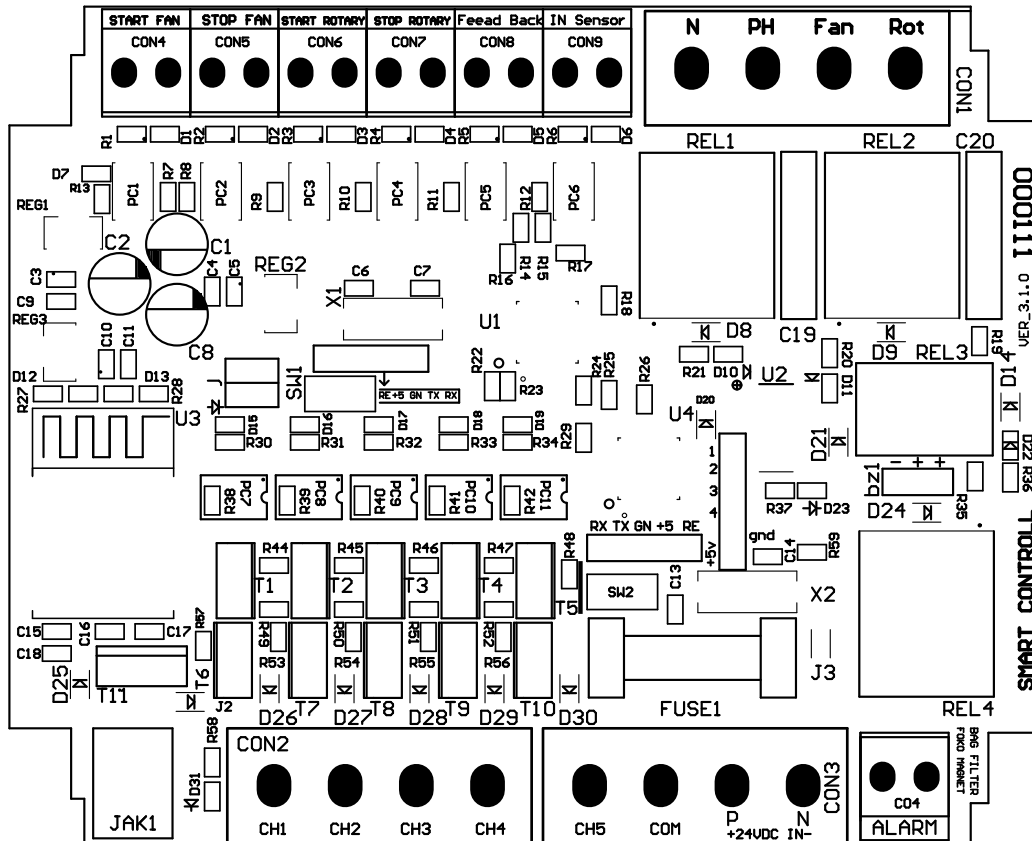
## ۸-۱- آماده‌سازی برقی

نصب و راه‌اندازی برق باید توسط یک برق‌کار واجد شرایط انجام شود و با تمام استانداردها و شرایط ایمنی آشنا باشد. قبل از انجام تعمیر و نگهداری، از قطع بودن کلید اصلی اطمینان حاصل نمایید. اگر واحد مجهز به قطع اصلی در کارخانه نباشد، کلید قطع کن را برق با ظرفیت و آمپر مناسب نصب نمایید.

**احتیاط:**



کابل مورد نیاز برای دستگاه کابل ۳×۰/۷۵ می‌باشد که از پایین سیلو تا بالای سیلو باید کشیده شود و برق دستگاه را تأمین کند.

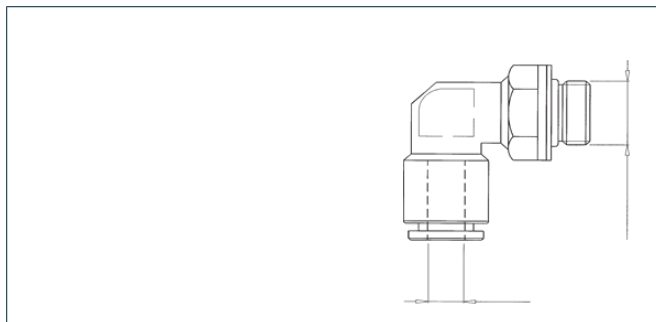


### ۹-۱- آماده سازی هوای فشرده

منبع هوای فشرده می تواند توسط یک کمپرسور معمولی حداقل ۲۵۰ لیتری با فشار کاری ۶ الی ۷٫۵ بار تأمین گردد.

منبع هوای فشرده باید عاری از روغن و رطوبت باشد.

آلودگی در هوای فشرده که برای تمیز کردن فیلترها استفاده می شود منجر به تمیز کردن ضعیف، خرابی شیر تمیزکننده یا عملکرد ضعیف کلکتور می شود. قبل از اتصال به منیفولد هوای فشرده دستگاه، خطوط هوای فشرده را تمیز کنید.

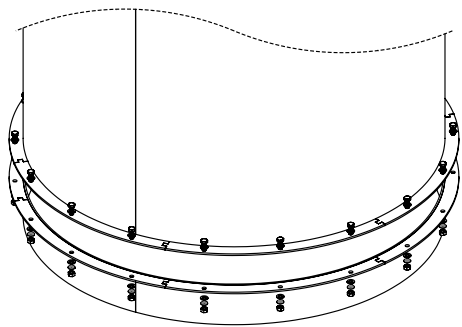




۱. سرپوش لوله ۱ اینچی را از منی فولد هوای دستگاه بردارید و لوله تأمین هوای فشرده را وصل کنید. در تمام اتصالات هوای فشرده از نوار آببندی یا درزگیر لوله استفاده کنید.
۲. لوله هوای فشرده را با استفاده از شیلنگ انعطاف پذیر به کلکتور باد متصل نمایید.
۳. بهتر است یک سوپاپ اطمینان برای جلوگیری از افزایش فشار هوای فشرده نصب نمایید. فشار منبع تغذیه را بیش از ۸ بار افزایش ندهید چراکه سبب آسیب به قطعات می شود.

### ۱-۱۰- نصب راه اندازی دستگاه

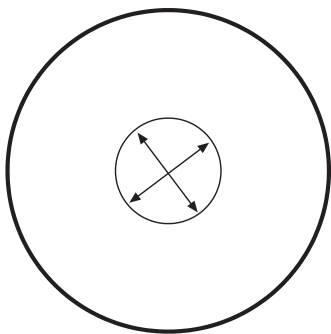
مکان نصب این دستگاه در بالای سیلوها و مخزن های ذخیره سازی یا در بخش کاور بالایی های دستگاه های جابجایی مواد مانند نوار نقاله و آسانسور و یا تجهیزات فرآوری مانند مخلوط کن و سنگ شکن می باشد. هنگام نصب و جوشکاری فلنج و تکیه گاه های اتصال دستگاه باید جهت وزش باد معمول منطقه و سایر شرایط باد مستقیم را در نظر گرفت.



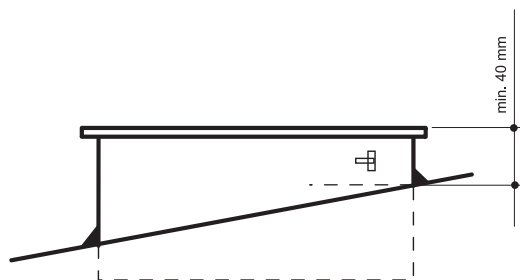
ابتدا بسته بندی دستگاه را باز نمایید.

پیچ های فلنج پایین دستگاه را باز کنید و فلنج را از دستگاه جدا کنید.

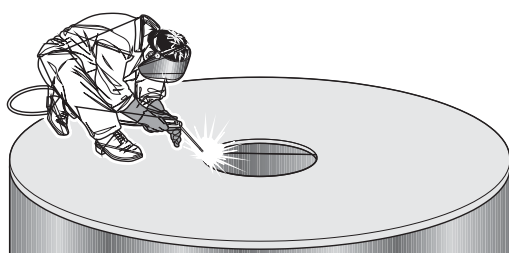
فلنج را به بالای سیلو ببرید.



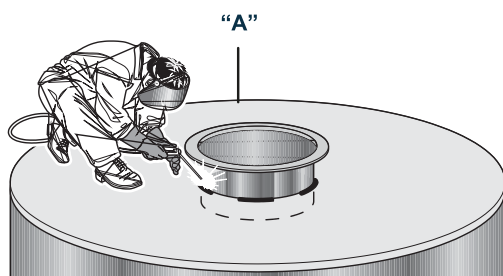
اگر سطح روی سیلو با سیمان پوشیده شده است به وسیله چکش و وارد کردن ضربه تمیز کنید. فلنج را در مرکز سیلو تنظیم کنید.



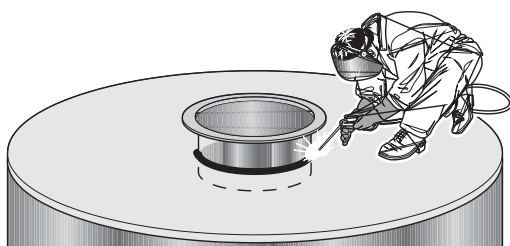
از هر جهت فلنج را تراز کنید. از داخل فلنج به وسیله مائیک محل نصب فلنج را علامت گذاری کنید.



فلنج را بردارید، از یک سانتیمتر داخل تر از خط علامت گذاری شده را به وسیله سنگ فرز برش دهید. دقت نمایید قطعه برش خورده به داخل سیلو نیفتد. بعد از برش، قطعه برش کاری شده را از محل خارج کنید.



بهتر است لبه برشکاری شده را سنگ زنی کنید تا عاری از رنگ و آلودگی شود تا جوش پذیری بهتری داشته باشید. در یک جهت فلنج علامتی حکاکی شده است که پشت دستگاه را نشان می دهد و جهت دستگاه را مشخص می کند.



فلنج را روی سقف سیلو تراز کنید و فلنج را به صورت مقطعی (خال جوش) به سیلو متصل نمایید.

به وسیله چکش از داخل به سمت فلنج چکش کاری کنید تا لبه ها جفت شود.

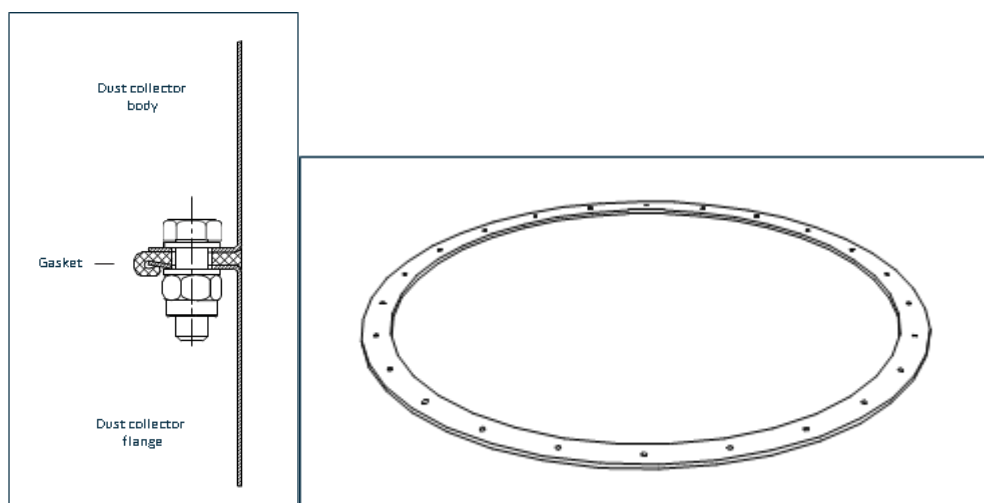


اکنون سمت بیرون را جوشکاری نمایید. سعی کنید جوشکاری تمیز و بدون عیب انجام شود تا هوایی از داخل جوش ها به بیرون درز نکند.

بعد از تکمیل جوشکاری سطح جوش را تمیز کنید و بعد از سرد شدن محل جوش بهتر است محل اتصال را رنگ آمیزی کنید تا از زنگ زدگی جلوگیری شود. برای آب بندی بهتر، فلنج روی سقف سیلو را از داخل به صورت کامل با بتونه سنگ آب بندی نمایید.

اکنون محل نصب فیلتر آماده شده است. بگ فیلتر را به وسیله جرثقیل مناسب به بالای سیلو منتقل کنید و

روی فلنج نصب نمایید و پیچ‌های آن را محکم نمایید.



برق دستگاه را به پایین سیلو کابل کشی کنید و کلید روشن و خاموش کردن را در کنار پایه سیلو نصب کنید. برق مورد نیاز دستگاه تک فاز ۲۲۰ ولت می‌باشد.

برای وصل کردن هوای فشرده دستگاه باید یک لوله یک اینچ به بالای سیلو کشیده شود و به بوشن روی کلکتور باد وصل شود. (باد مورد نیاز دستگاه می‌تواند با یک کمپرسور باد معمولی با فشار ۷ بار تأمین گردد).

دستگاه شما آماده راه‌اندازی شد.



### ۱۱-۱- اقدامات کنترلی پیش از راه‌اندازی

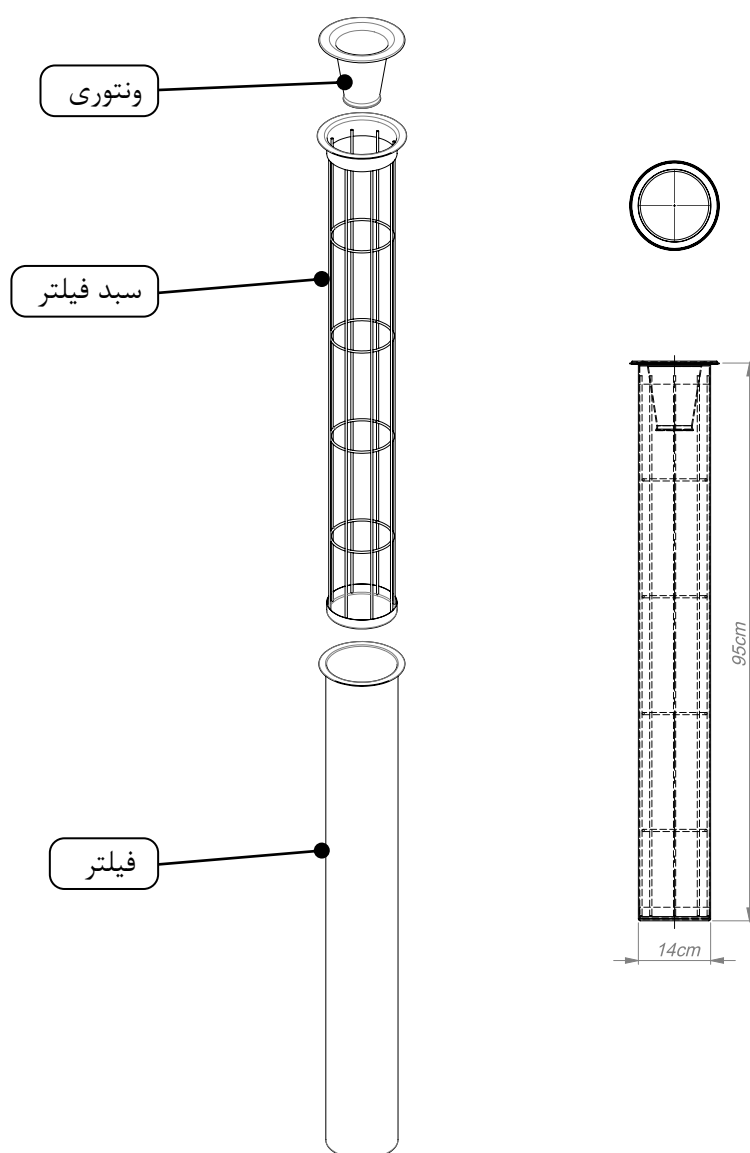
- ✓ تمام اتصالات الکتریکی را از نظر سفتی و تماس بررسی کنید.
- ✓ همه موارد شل شده را در ورودی و خروجی دستگاه یا نزدیک آن بررسی کرده و برطرف نمایید.
- ✓ بررسی کنید که همه لوازم جانبی اختیاری به درستی نصب شده و ایمن باشند.
- ✓ منبع را روشن کنید.
- ✓ منبع هوای فشرده را روشن کنید. تنظیم‌کننده فشار را برای ۷ بار تنظیم کنید.
- ✓ سیم ارت دستگاه را به ارت مرکزی کارگاه یا کارخانه متصل نمایید.

بخش‌های مختلف دستگاه

## ۱-۱- فیلتر

مشخصات فیلتر

عنوان	مشخصه
مشخصات کیسه	پلیاستر نبافته ۵۵۰ گرم
اندازه کیسه	قفسه کیسه ۱۳,۵ سانتی متر به طول ۹۵ سانتی متر

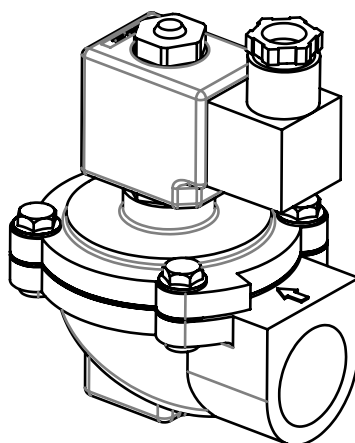


## ۱-۱- جت پالس

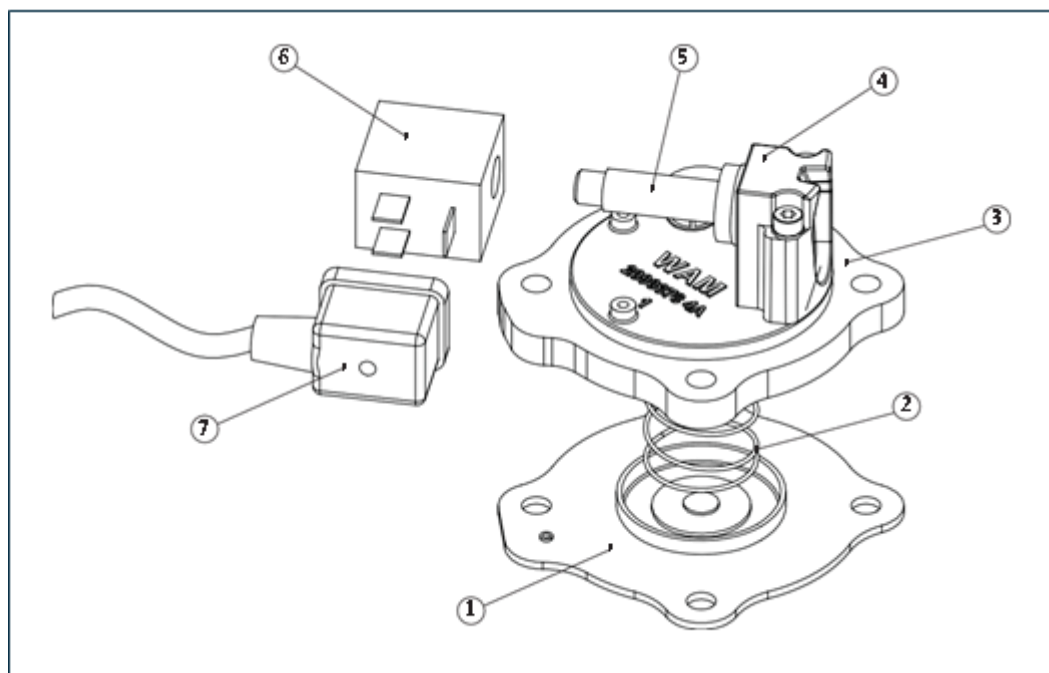
عملکرد سیستم جت پالس به طور مستمر انجام می شود و هوای پاک از بالای دستگاه خارج می شود.

هوای فشرده جت پالس از طریق شیرهای برقی جت پالس و نازلها توسط کنترلر برنامه ریزی شده الکترونیکی به صورت دوره‌ای به داخل کیسه‌ها دمیده می‌شود و باعث جدا شدن مواد از سطح خارجی کیسه‌ها می‌شود. مواد جدا شده به داخل سیلو تکانه می‌شود.

در سرویس نگهداری دستگاه باید سیستم جت پالس را چک شود، در صورتی که متوجه شدید سیستم جت پالس کار نمی‌کند، درب برقی کنار دستگاه را باز کنید، درون آن یک منبع تغذیه ۲۲۰ ولت به ۱۲ ولت نصب شده است مطمئن شوید منبع تغذیه برد جت پالس به درستی کار می‌کند. در صورت خرابی قطعه را جایگزین نمایید.

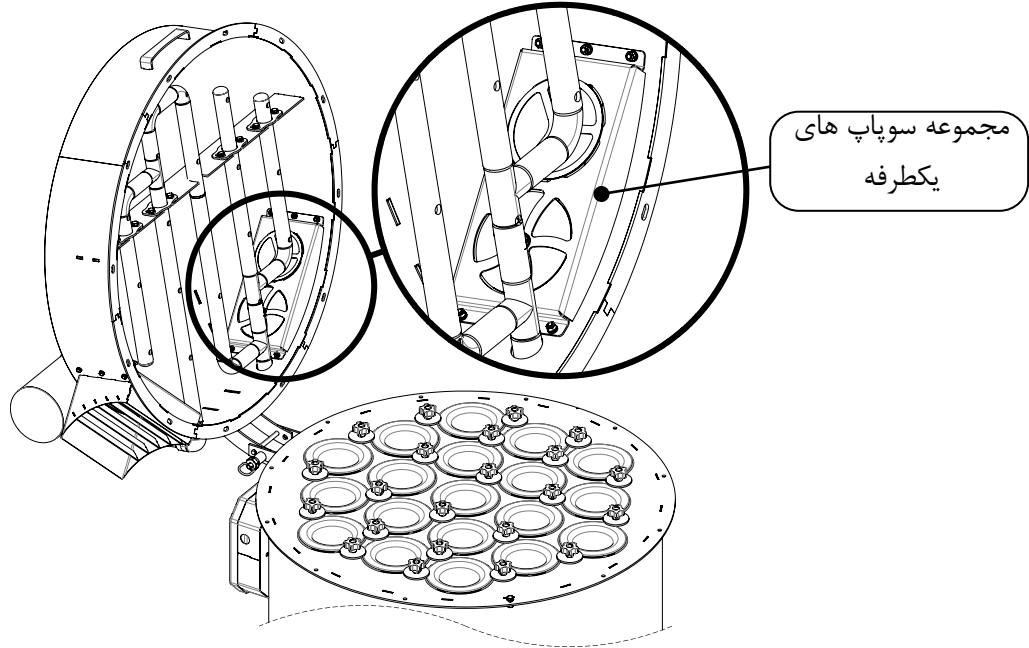


شیر برقی جت پالس



سوآپ‌های یک‌طرفه

سوآپ‌های یک‌طرفه همان‌طور که از نام آن پیداست وسیله‌ای است که به هوا اجازه می‌دهد فقط در یک مسیر حرکت کنند و از جریان معکوس آن‌ها جلوگیری می‌کند. این سوآپ‌ها از جمله قطعاتی است که به‌صورت خودکار عمل می‌کند، یعنی هیچ‌گونه دسته یا عملگری در خارج از آن به‌منظور باز و بسته کردن وجود ندارد.

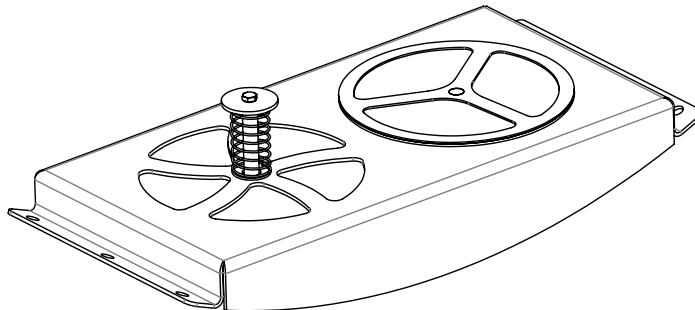


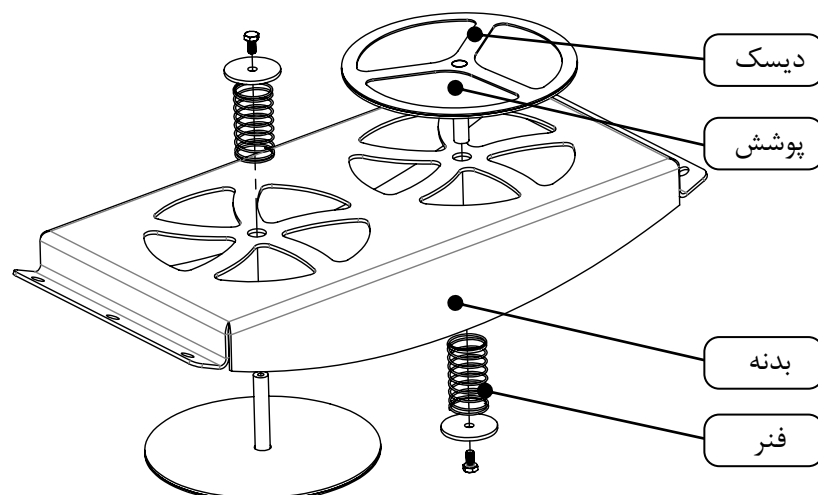
۱-۱-۱- مکانیسم سوآپ یک‌طرفه

اجزای داخلی سوآپ یک‌طرفه که سبب باز و بسته شدن خودکار آن می‌شوند، شامل موارد ذیل

هستند:

- بدنه
- پوشش
- دیسک
- فنر





همان‌طور که ملاحظه کردید مکانیسم سوپاپ یک‌طرفه بسیار ساده بوده و شامل همان موارد ذکر شده می‌باشد.

### ۲-۱-۱- عملکرد سوپاپ یک‌طرفه

نحوه عملکرد سوپاپ یک‌طرفه به این صورت است که دیسک داخلی آن که در واقع سبب باز شدن سوپاپ یک‌طرفه می‌شود، به سیالات اجازه می‌دهد که فقط به سمت جلو حرکت کنند. حال زمانی که سرعت جریان سیال به سمت جلو کاهش پیدا کرده و یا کلاً مسیر حرکت سیال برعکس شود، دیسک به صورت خودکار بسته می‌شود. از این طریق سبب مسدود شدن سوپاپ یک‌طرفه و مانع حرکت مواد خواهد شد.

### ۳-۱-۱- دلیل استفاده از سوپاپ یک‌طرفه

این سوپاپ به دلیل ممانعت از ورود رطوبت به داخل دستگاه تعبیه شده است چرا که با ورود رطوبت به درون دستگاه، با غبار موجود در اطراف فیلترها ترکیب شده و باعث کاهش بازده فیلترها می‌شود. جعبه برق و برد کنترلی

بخش برق و برد کنترل از بخش‌های ذیل تشکیل شده است:

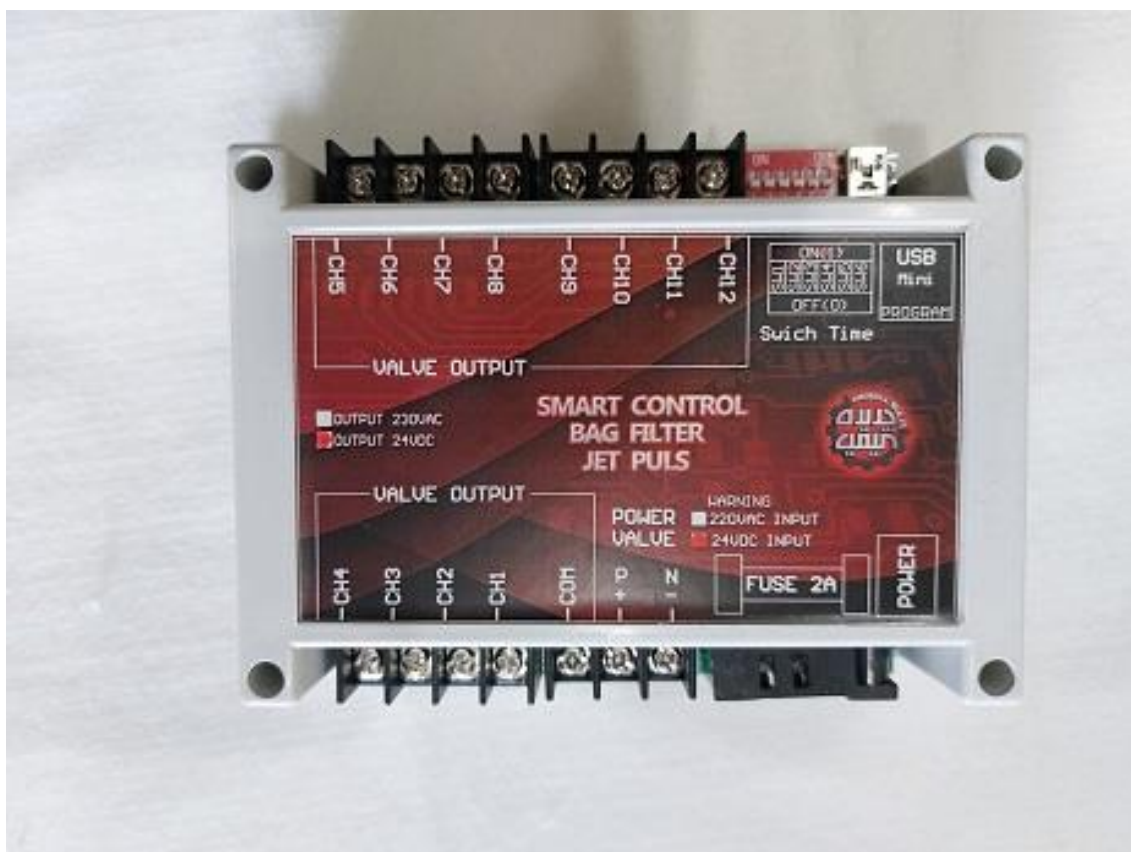
### ۴-۱-۱- برد کنترل جت پالس

مهم‌ترین بخش دستگاه، بخش برد کنترل آن می‌باشد. این برد به گونه طراحی شده است که با افزایش سطح غبار روی سطح کیسه‌های و کاهش جریان هوای عبوری از فیلترها (افت فشار هوا)، برد کنترل

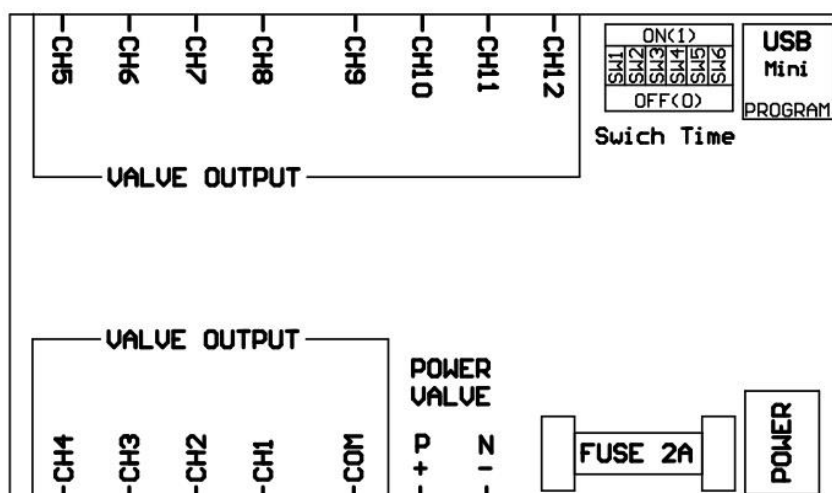
سیستم تمیزکننده جت پالس را فعال می‌سازد. این سیستم تمیزکننده می‌تواند هم‌زمان با فعالیت غبارگیر (آنلاین) و یا زمانی که دستگاه غبارگیر فعالیتی ندارد (آفلاین) کار کند.

اپراتور دستگاه به سادگی سیستم جت پالس دستگاه را روشن یا خاموش می‌کند.

این دستگاه طبق تنظیمات انجام شده به‌صورت اتوماتیک می‌تواند با یک روال مشخص فرمان لازم را به شیرهای برقی ارسال نماید و همچنین به‌منظور بالا رفتن راندمان سیستم، صرفه‌جویی در هوای مصرفی و بالا رفتن عمر کیسه‌ها این امکان فراهم شده است که سیستم فقط در زمان تخلیه بونکر سیمان فعال باشد. در این برد یک فیوز تعبیه شده که در صورت خراب شدن شیرها آسیبی به برد اصلی کنترل نرسد. سویچ شیرهای برقی با ترانزیستور انجام می‌شود؛ که محدودیتی در تعداد سویچ وجود ندارد و تک‌به‌تک کانال‌های این برد با «اوبتی کوبلر» ایزوله شده تا در محیط‌های صنعتی دچار مشکل نشود.







### ۵-۱-۱- سیم بندی برد جت پالس

این برد می‌تواند برای شیر برقی ۲۲۰ ولت و یا ۲۴ ولت نصب و مورد استفاده قرار گیرد. ورودی +، - و P, N تغذیه شیر برقی‌ها با توجه به علامت ولتاژ ورودی روی باکس دستگاه داشته باشیم که برای چه ولتاژی برنامه‌ریزی شده است.

**نکته:** ورودی (POWER) هم قابلیت متصل کردن آداپتور ۲۴ ولت DC را برای تغذیه شیر برقی‌ها دارد.

- (+) به ورودی مثبت منبع تغذیه (در مدل ۲۴ ولت)
- (-) به ورودی منفی منبع تغذیه (در مدل ۲۴ ولت)
- (P) به عنوان ورودی فاز تغذیه (در مدل ۲۲۰ ولت)
- (N) به عنوان ورودی نول تغذیه (در مدل ۲۲۰ ولت)
- خروجی‌های جهت اتصال شیرهای برقی که در کنترلر با ch مشخص شده است.

**نکته:** خروجی ولتاژ شیر برقی‌ها روی باکس دستگاه مشخص شده و در صورتی که از آداپتور ۲۴ ولت DC استفاده نمایید خروجی شیرهای برقی ۲۴ ولت DC می‌باشد.

**نکته:** خروجی ولتاژ شیر برقی‌ها روی باکس دستگاه مشخص شده و در صورتی که تغذیه شیر برقی‌ها ۲۲۰ ولت AC باشد به ورودی +، - و P, N ولتاژ ۲۲۰ ولت AC متصل می‌شود و به ورودی POWER یک عدد آداپتور ۱۲ ولت ۲ آمپر DC متصل می‌شود.

به هیچ عنوان در نوع ۲۴ ولت DC برق مستقیم شهر ۲۲۰ ولت به ورودی +، - و P, N AC متصل نشود. در غیر این صورت به دستگاه آسیب وارد می شود و شامل گارانتی نخواهد بود.  
این برد با یک فیوز شیشه ای دو آمپر محافظت می شود.

### احتیاط



در صورتی که جت پالس عمل نکرد در اولین اقدام فیوز را چک کنید  
در کنار جک تغذیه کنترلر یک LED نصب شده که روشن بودن آن نشان دهنده سالم بودن منبع تغذیه می باشد و در صورتی که خاموش بود اول برق دستگاه چک شود و در مرحله بعد منبع تغذیه دستگاه را چک کنید.

توضیحات, اتصالات	<u>ورودی ها</u>
تغذیه برد جت پالس و شیر برقی ها با آداپتور ۲۴ ولت ۲ آمپر	<b>POWER</b>
تغذیه برد جت پالس و شیر برقی ها با آداپتور ۲۴ ولت ۲ آمپر (در صورتی که آداپتور فاقد سوکت باشد) در هنگام متصل کردن به علامت (+) مثبت (-) منفی روی دستگاه و آداپتور دقت کنید تا + به + و - به - متصل شود.	<b>POWER VALV</b>
تغییر زمانبندی شیر برقی ها سوییچ بالا <b>ON</b> و پایین <b>OFF</b>	<b>SWITCH TIME</b>
توضیحات, اتصالات	<u>خروجی ها</u>
خروجی شیر برقی ۱	<b>CH1</b>
خروجی شیر برقی ۲	<b>CH2</b>
خروجی شیر برقی ۳	<b>CH3</b>
.....	.....
توضیحات, اتصالات	<u>ورودی ها</u>
تغذیه برد جت پالس و شیر برقی ها با آداپتور ۲۴ ولت ۲ آمپر	<b>POWER</b>
تغذیه برد جت پالس و شیر برقی ها با آداپتور ۲۴ ولت ۲ آمپر (در صورتی که آداپتور فاقد سوکت باشد) در هنگام متصل کردن به علامت (+) مثبت (-) منفی روی دستگاه و آداپتور دقت کنید تا + به + و - به - متصل شود.	<b>POWER VALV</b>
مشترک همه شیر برقی ها	<b>COM</b>

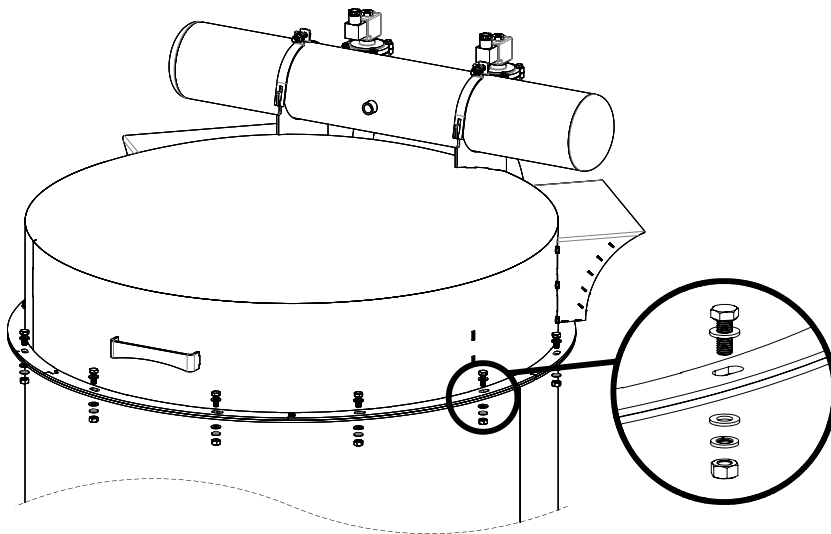
## بخش ۲ نگهداری، تعمیرات و رفع عیب

### ۲-۱- تعویض فیلتر

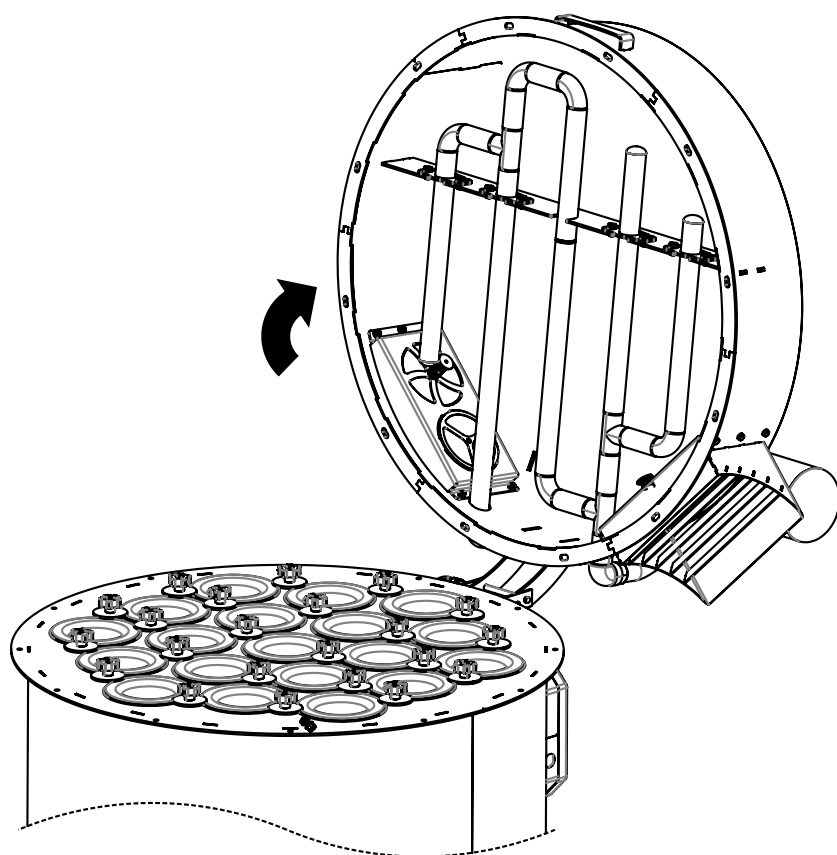
تنها قطعه تعویضی در فیلتر سیلو، کیسه‌ها می‌باشد. در صورت خرابی فیلترها، از خروجی فیلتر غبار سیمان خارج می‌شود. قبل از تعویض کیسه‌ها بهتر است درب فیلتر را بازنمایید و بررسی نمایید که گردوغبار از کنار لبه‌های سبد خارج نشده باشد. اگر که گرد غبار از کنار فیلترها خارج شده بود پیچ بست فیلترها را محکم کنید و مطمئن شوید که کیسه فیلترها از محل نصب خارج نشده باشد.

در صورتی که تشخیص دادید که کیسه‌ها پاره شده و آلودگی از داخل فیلترها خارج شده است، می‌بایست کیسه فیلترها را تعویض نمایید.

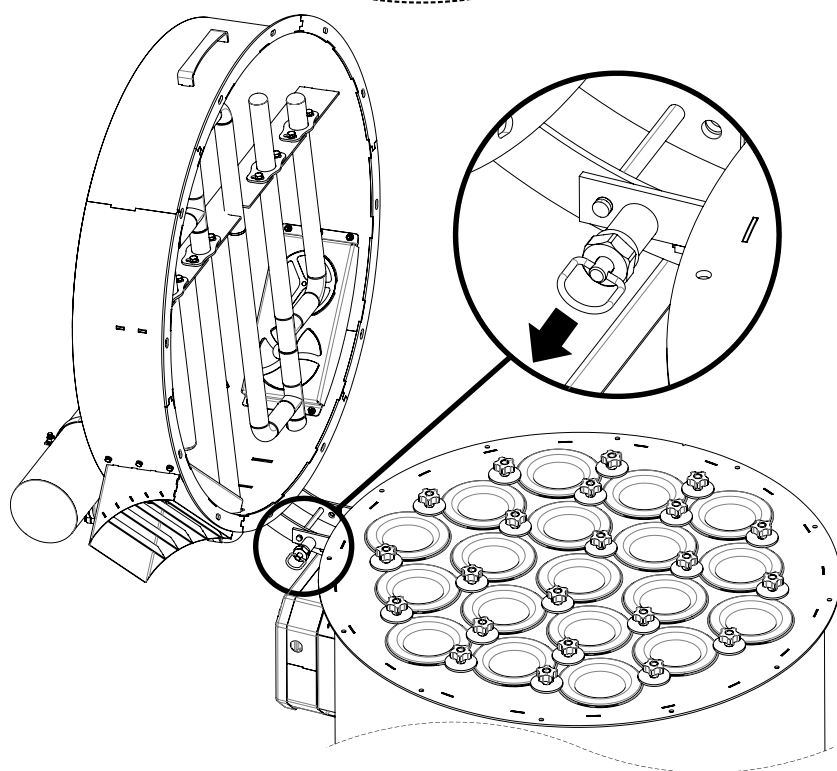
در انتخاب فیلترها دقت نمایید که طبق مشخصات داده شده از طرف شرکت پدیده کیمیا سپاهان باشد. مراحل تعویض فیلتر به شرح زیر می‌باشد:



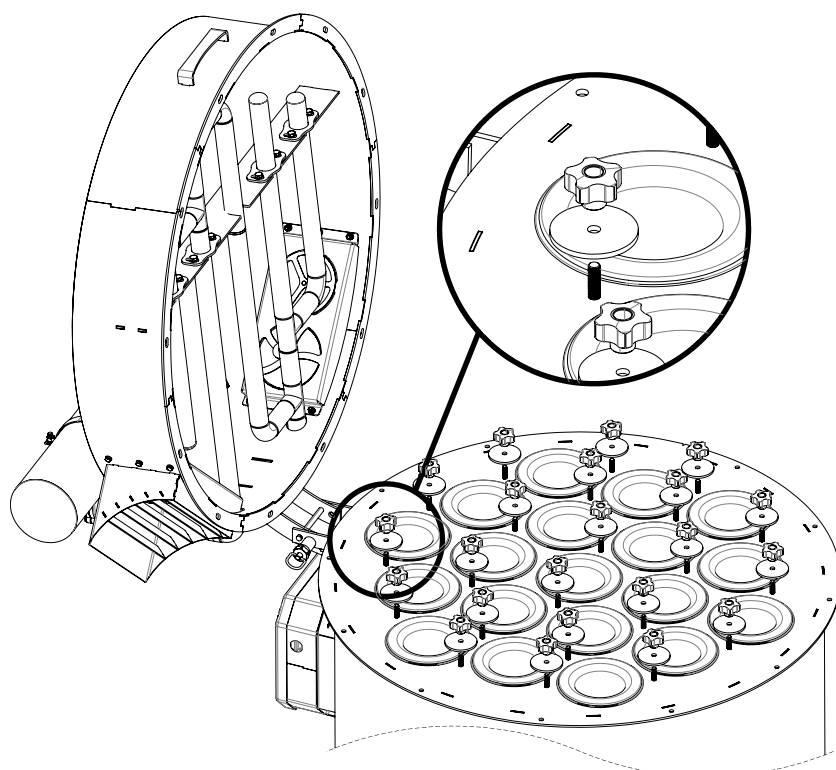
پیچ‌های درب فیلتر را باز کنید.



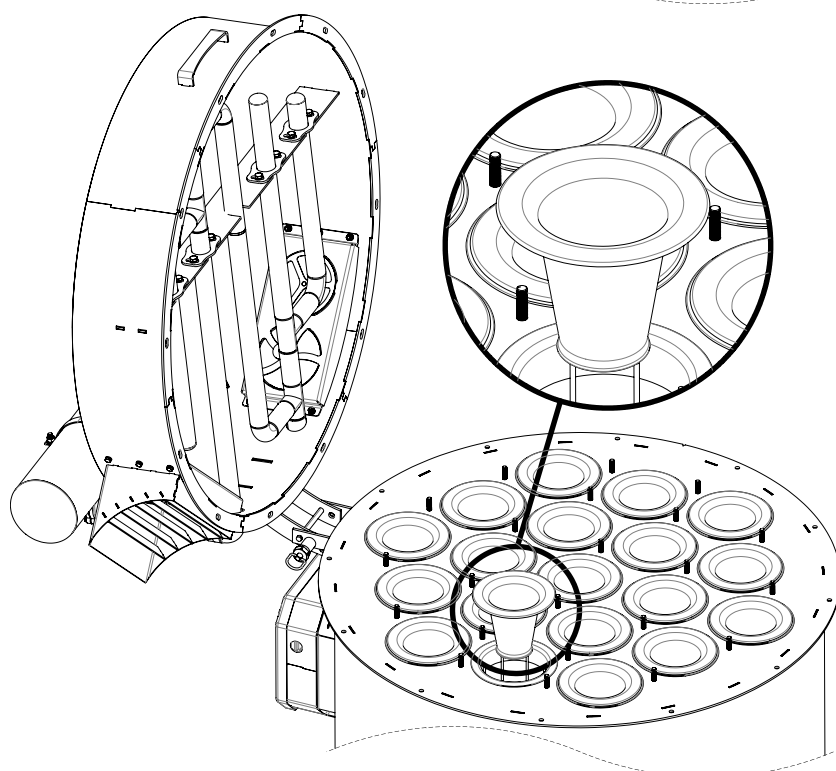
درب فیلتر را باز کنید.



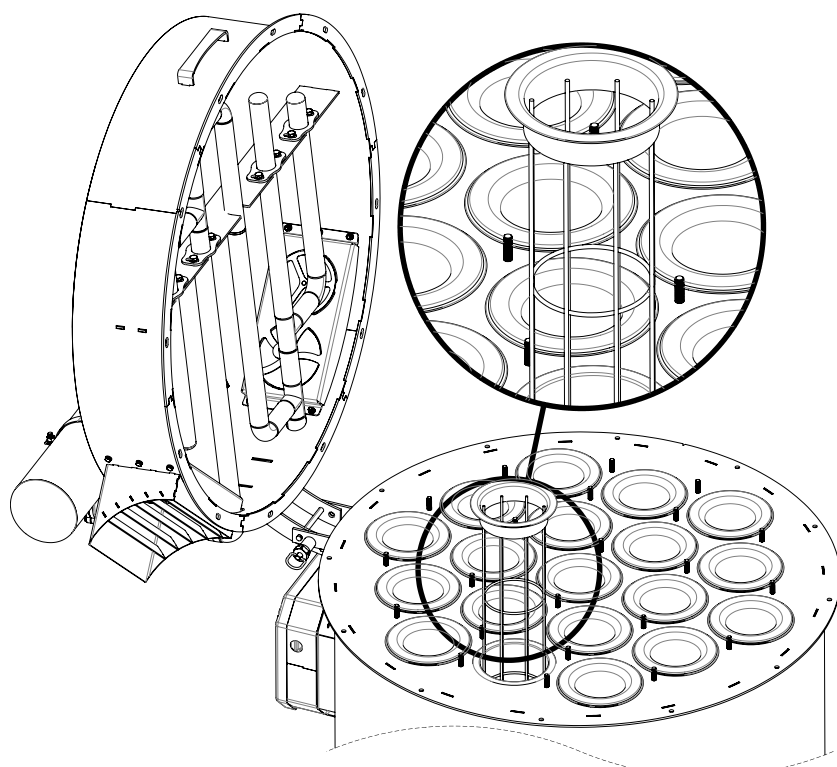
قفل ایمنی درب را فعال کنید.



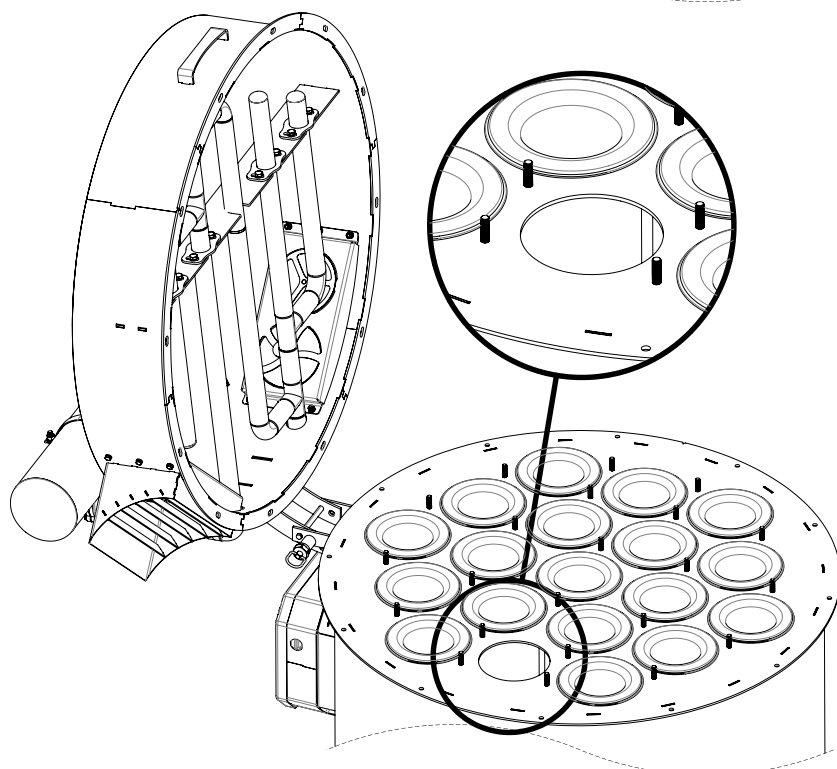
پیچ نگه‌دارنده فیلتر را باز کنید.



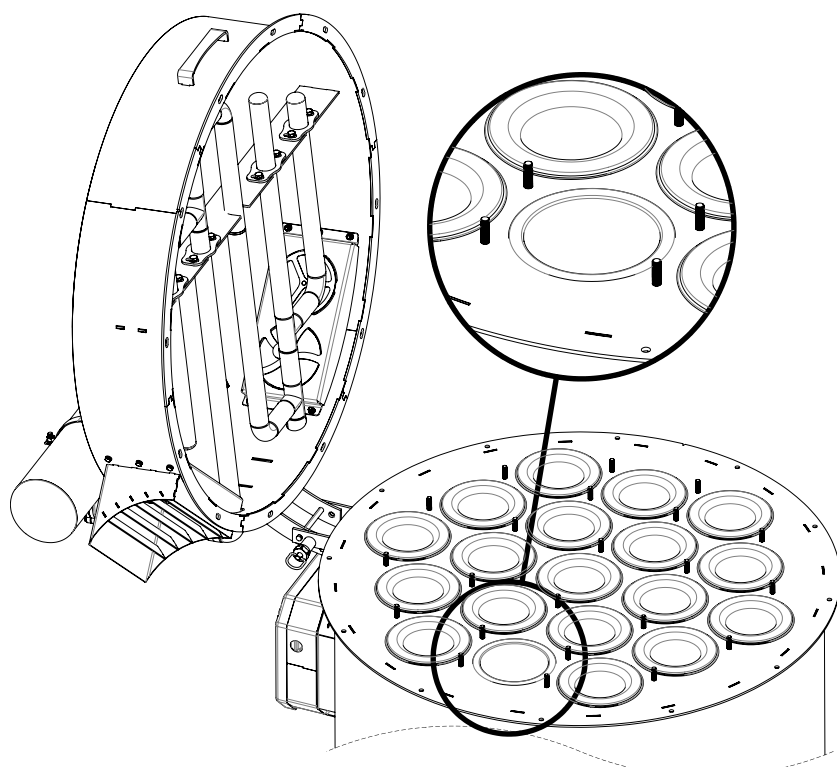
ونتوری‌ها را از داخل فیلترها  
خارج کنید.



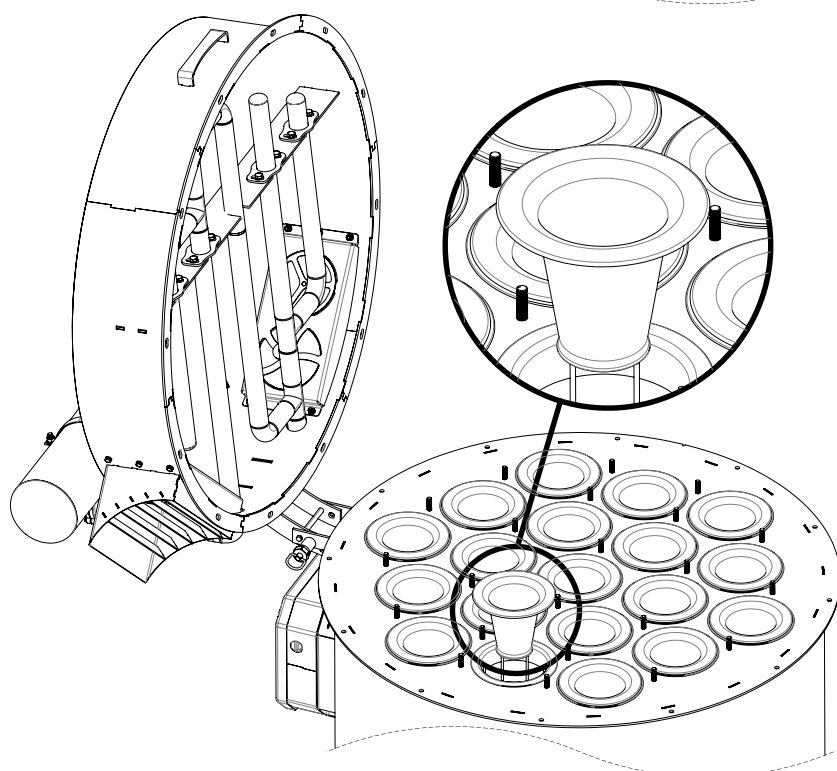
در مرحله بعد سبدها را خارج کنید.



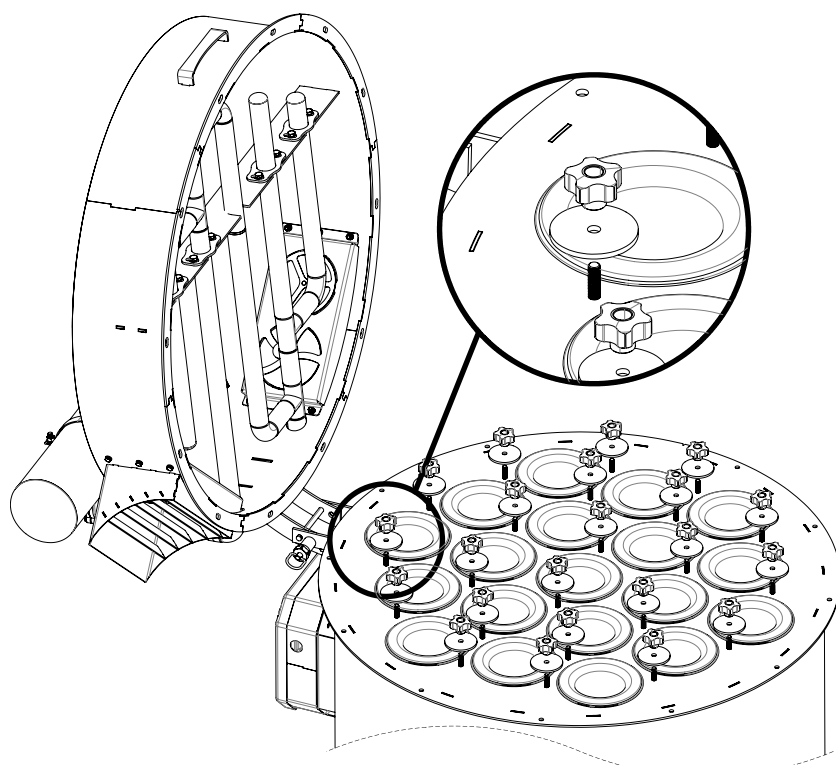
و در مرحله بعد کیسه‌ها را خارج کنید.



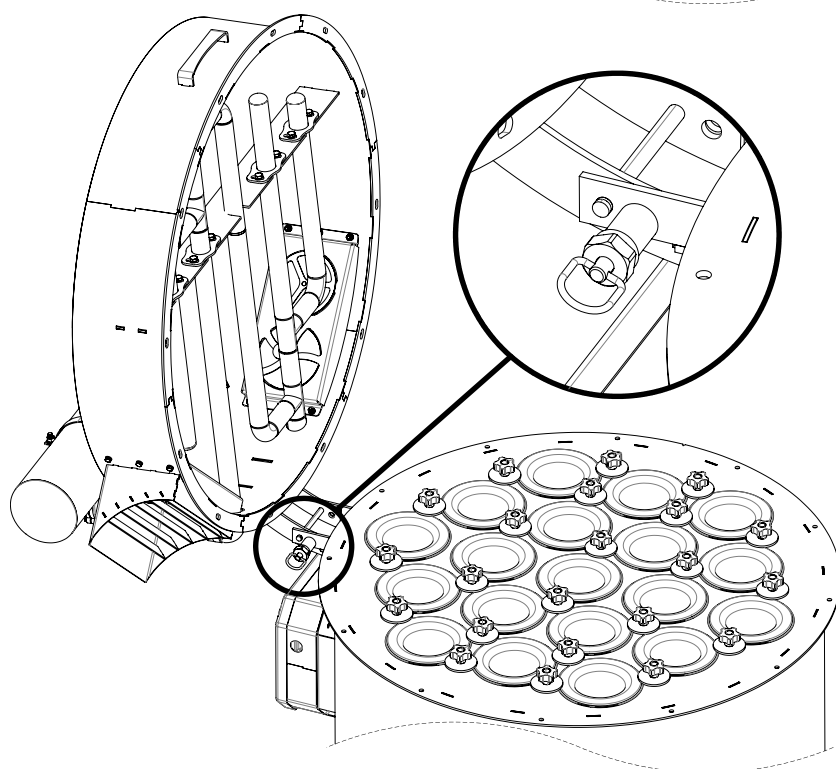
برای نصب کیسه‌های جدید ابتدا دستگاه را تمیز نمایید. کیسه‌ها را بدون سبد در داخل دستگاه آویزان کنید به شکلی که حلقه بالایی کیسه به خوبی روی کفی نشسته باشند.



سبدها را داخل کیسه‌ها بگذارید و در داخل هر یک سبد یک عدد ونتوری نصب نمایید.

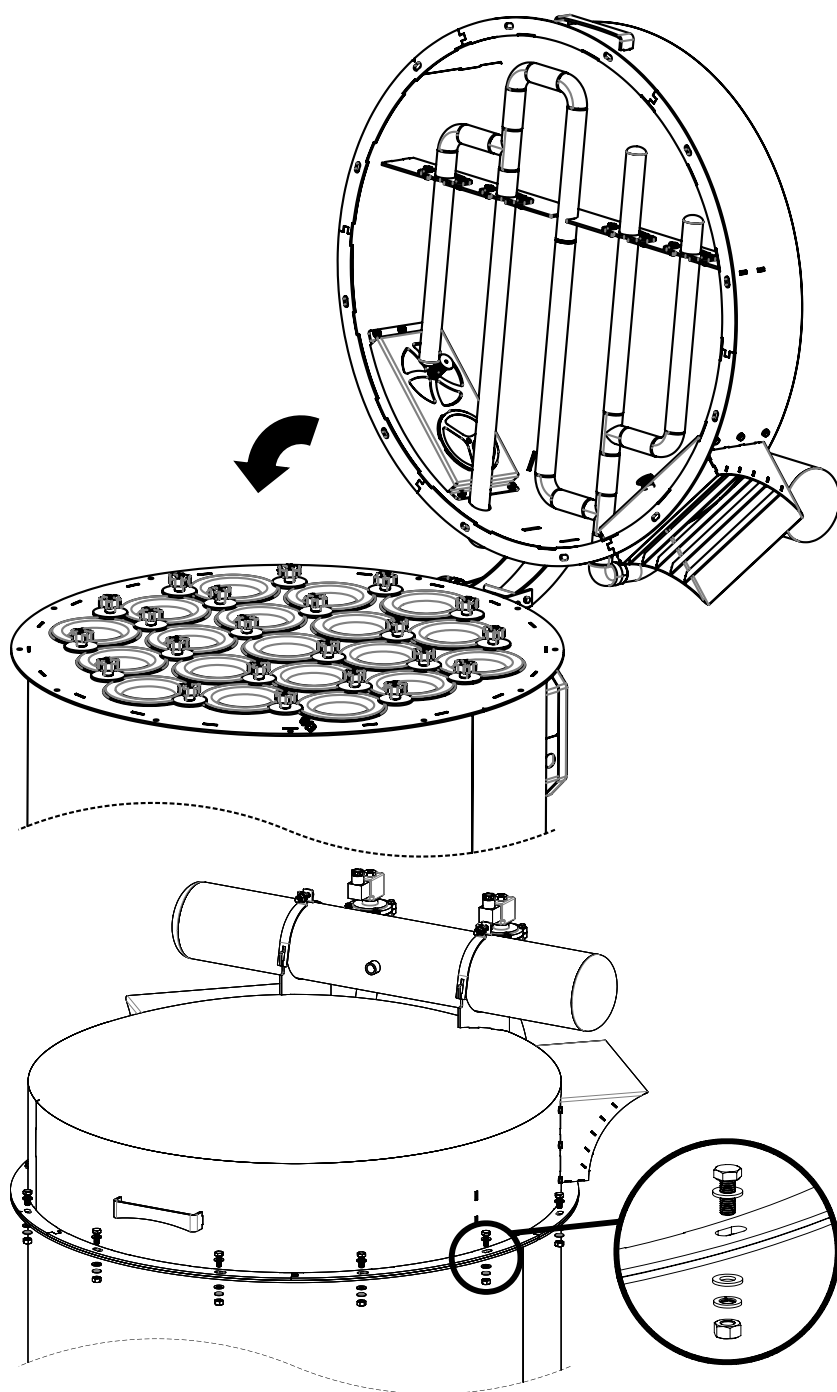


پیچ و واشرها را به دقت محکم کنید و مطمئن شوید که فیلترها در جای خود محکم شده باشند.



قفل ایمنی درب را غیرفعال کنید.





درب فیلتر را ببندید.

پیچ‌های درب را بسته و سفت  
نمایید.  
اکنون دستگاه آماده به کار  
می‌باشد.

۲-۲- عیب‌یابی و رفع عیب

مشکل	دلیل مشکل	راه‌حل
خروجی هوای پاک حاوی گردوغبار است	فیلترها به‌درستی نصب نشده‌اند.	به قسمت تعویض فیلتر مراجعه کنید.
	آسیب فیلتر، فرورفتگی درپوش‌های انتهایی، آسیب واشر یا سوراخ‌هایی در محیط فیلتر	در صورت لزوم فیلترها را تعویض کنید. فقط از قطعات اصلی پدیده کیمیا سپاهان استفاده نمایید. به بخش تعویض فیلتر مراجعه کنید.
	نگه‌دارنده فیلتر شل شده است	پیچ‌های فیلتر محکم کنید. به قسمت تعویض فیلتر مراجعه کنید.
جریان هوای ناکافی	دریچه دسترسی باز یا محکم بسته نمی‌شوند	بررسی کنید که همه درهای دسترسی در جای خود و ایمن باشند
	فیلترها نیاز به تعویض دارند	با استفاده از فیلترهای جایگزین اصلی پدیده کیمیا سپاهان تعویض کنید. به قسمت تعویض فیلتر مراجعه کنید.
	کمبود هوای فشرده	بررسی کنید که حداقل فشار ۷ بار در دسترس باشد. به بخش تأمین هوای فشرده مراجعه کنید.
	تمیز کردن جت پالس	برای بررسی ولتاژ تغذیه برد تایمر از مولتی متر استفاده کنید. در صورت لزوم فیوز روی برد تایمر را بررسی و تعویض کنید. (فیوز شیشه ۱ آمپر)
	شیرهای جت پالس هوای فشرده نشت می‌دهند	برق دستگاه را قطع کرده و منبع هوای فشرده را بررسی کنید. با برداشتن روکش دیافراگم روی دریچه‌های جت پالس، خرابی، خرابی سوپاپ، خرابی لوله‌های پنوماتیک یا خرابی دیافراگم را بررسی کنید. نشت یا خرابی شیر برقی را بررسی کنید. اگر شیرهای پالس یا شیرهای برقی و یا لوله آسیب‌دیده‌اند، آن را تعویض نمایید.

<p>با استفاده از مولتی متر، ولتاژ تغذیه برد را بررسی کنید. در صورت لزوم فیوز روی برد تایمر را بررسی و تعویض کنید. اگر فیوز خوب است و قدرت ورودی وجود دارد، اما ولتاژ خروجی شیرهای برقی وجود ندارد، برد تایمر را جایگزین کنید.</p>	<p>خرابی برد الکترونیکی</p>	<p>جریان هوای ناکافی</p>
<p>منبع تغذیه را بررسی نمایید و در صورت معیوب بودن آن را تعویض نمایید.</p>	<p>خرابی منبع تغذیه</p>	

### یادداشت

.....

.....

.....

.....

.....

.....

.....

.....

.....

.....

.....

.....

.....

.....

.....

.....

.....

.....

.....

.....

.....

.....

.....

.....

.....

.....

.....

.....

.....

.....

.....

.....

.....

.....

.....

.....

.....

.....

.....

.....

.....

.....

.....