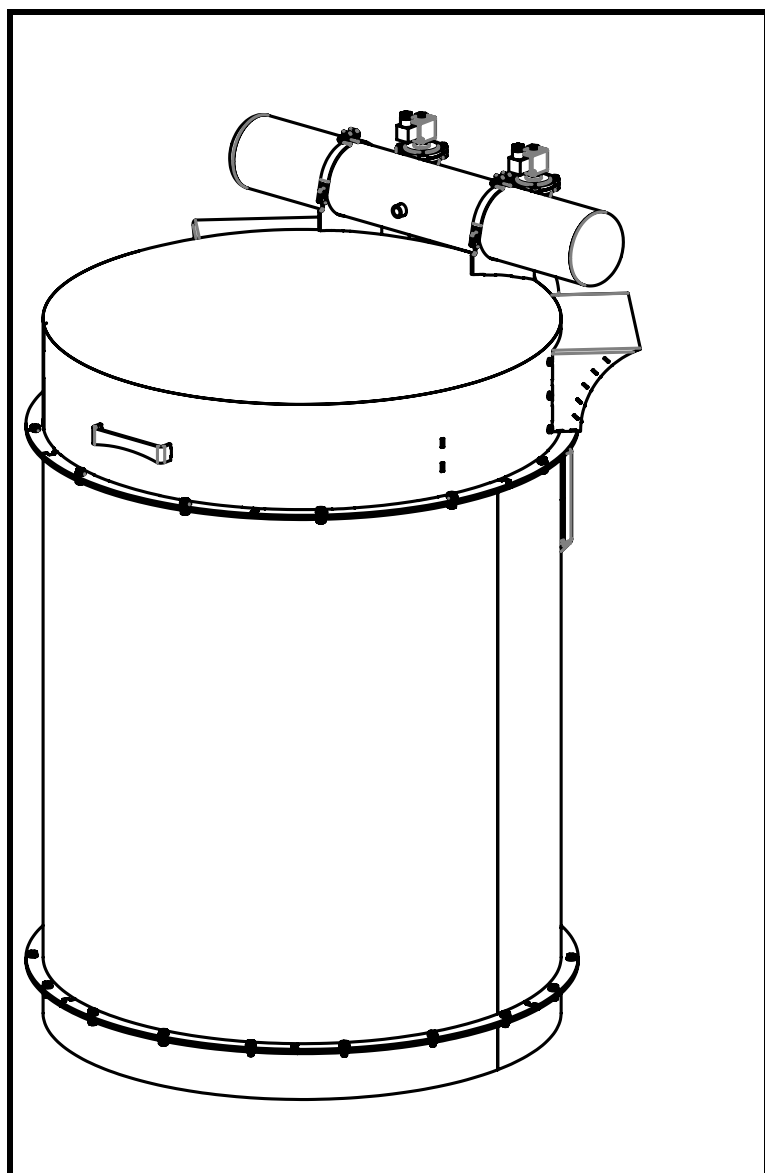


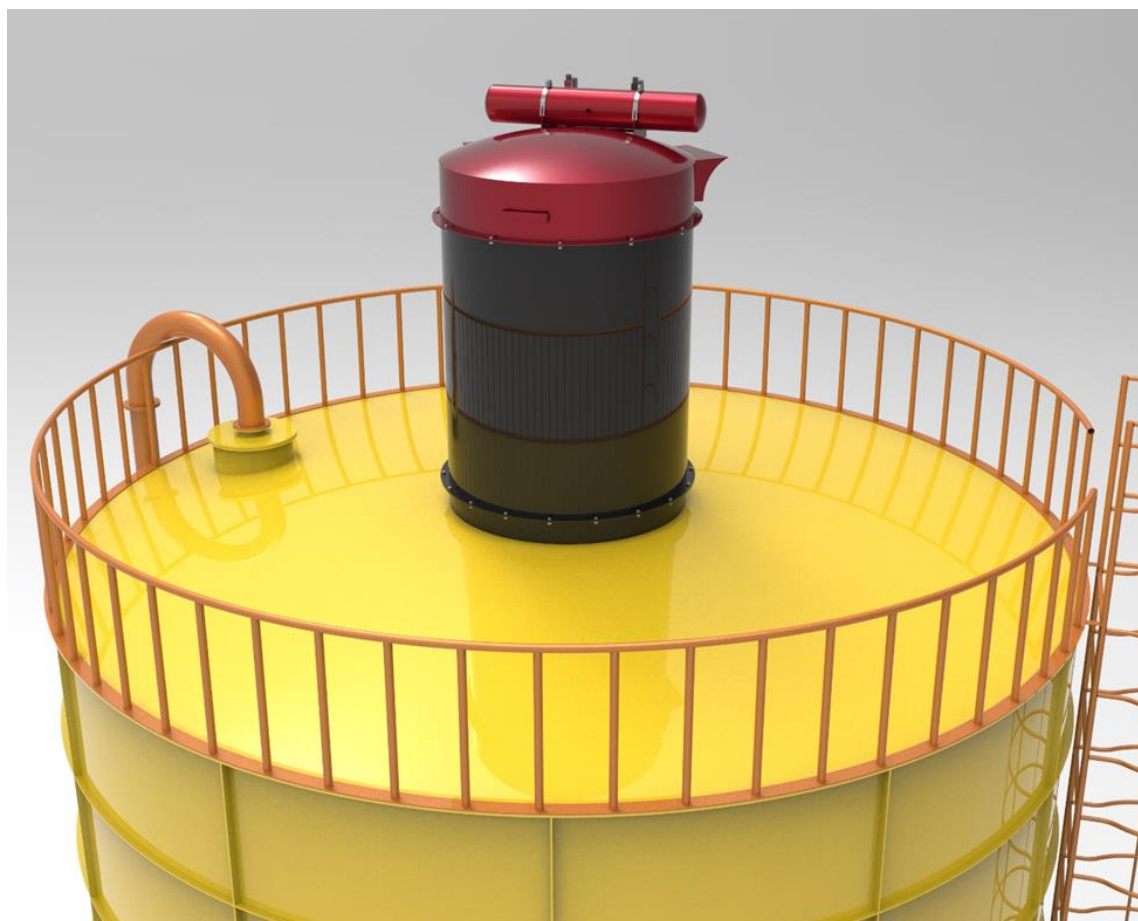
راهنمای خرید دستگاه فیلتر سیلو



پدیده کیمیا سپاهان
Padide Kimia

مشخصات فنی





فیلترهای سیلو پدیده کیمیا با خروجی هوای پاک ، مطابق با
استاندارد های محیط زیست



شرکت پدیده کیمیا این اطمینان را به شما می دهیم که بعد از نصب فیلتر خریداری شده از محصولات ما خروجی سیمان از بالای سیلو شما صفر می شود و هوای پاک و استاندارد از سیلو خارج می شود. و از هدر رفت سیمان یا مواد شما جلوگیری می کند و محوطه کارگاه شما را تمیز نگه داشته می شود.



این بروشور راهنما حاوی نکات مهم در رابطه با دستگاه است. این راهنما را با دقت بخوانید

فیلتر سیلوی (گرد گیر سیلو) چیست ؟

فیلتر یا گردگیر سیلو یک دستگاه قابل نصب بر روی قسمت بالای سیلو و یا کنار سیلو می باشد که عملیات جداسازی ذرات گرد و غبار، از هوای خارج شده از دریچه خروجی سیلو را انجام می دهد و سپس ذرات گرد غبار جداسازی شده را بصورت خودکار به داخل سیلوی باز می گرداند. این نوع فیلتر قابل استفاده برای سیمان، گچ، اهک، و غبار مواد خشک قابل استفاده است.

روش عملکرد فیلتر سیلو:

فیلتر یا گردگیر سیلوی سیمان یک دستگاه قابل نصب بر روی قسمت بالای سیلو و یا کنار سیلو می باشد که عملیات جداسازی ذرات سیمان از هوای خارج شده از دریچه خروجی سیلو را انجام می دهد و سپس ذرات سیمان جداسازی شده را بصورت خودکار به داخل سیلوی سیمان بازمی گرداند. و آلاینده‌گی محیطی سیلوی شما را به صفر می رساند.

ما هشت تیپ فیلتر سیلو طراحی و تولید کرده ایم.

تیپ ۱: دستگاه فیلتر سیلو با ۱۰ فیلتر با ۴,۲ سطح فیلتراسیون (استوانه ای) کارگاه هایی که روزانه کمتر از دو تخلیه سیمان دارند

تیپ ۲: دستگاه فیلتر سیلو با ۱۲ فیلتر با ۵,۱ سطح فیلتراسیون (مکعبی) کارگاه هایی که روزانه کمتر از چهار تخلیه سیمان دارند

تیپ ۳: دستگاه فیلتر سیلو با ۱۲ فیلتر با ۵,۱ سطح فیلتراسیون (مجهز به فن مکندۀ مکعبی) کارگاه هایی که روزانه کمتر از چهار تخلیه سیمان دارند و فشار هوای داخل سیلو آنها موقع شارژ مثبت نیست

تیپ ۴: دستگاه فیلتر سیلو با ۱۹ فیلتر با ۸,۱ سطح فیلتراسیون (استوانه ای) کارگاه هایی که روزانه کمتر از شش تخلیه سیمان دارند.

تیپ ۵: فیلتر سیلوی ۱۹ کیسه ای پایین نصب با ۸,۱ سطح فیلتراسیون (استوانه ای) : کارگاه هایی که روزانه بیش از چهار بار تخلیه سیمان دارند. و امکان نصب در بالای سیلو را ندارد.

تیپ ۶: دستگاه فیلتر سیلو با ۲۴ فیلتر با ۱۲,۶ سطح فیلتراسیون (استوانه ای) کارگاه هایی که روزانه بین پنج تا ده تخلیه سیمان دارند.

تیپ ۷: دستگاه فیلتر سیلو با ۲۴ فیلتر با ۱۲,۶ سطح فیلتراسیون (مجهز به فن مکندۀ - استوانه ای) کارگاه هایی که روزانه بین پنج تا ده تخلیه سیمان دارند. و فشار هوای داخل سیلو آنها موقع شارژ مثبت نیست.

تیپ ۸: دستگاه فیلتر سیلو با ۲۴ فیلتر بلند با ۲۶,۳ سطح فیلتراسیون (استوانه ای) کارگاه هایی که روزانه بیش از ده تخلیه سیمان دارند.

که همگی به روش جت پالس تمیزکاری می شود و بسته به میزان ترافیک کاری شما انتخاب و نصب می شود.

نصب آسان، نگهداری آسان، تعمیر و تعویض فیلتر آسان، ضمانت ۱۲ ماهه

توجه: شکل ظاهری بدنه فیلتر ها در دو نوع مکعبی و استوانه ای شکل طراحی و ساخته می شود. که در نوع

استوانه ای به دلیل شکل آیرودینامیکی بدنه استقامت بیشتری در مقابل باد و طوفان دارد. و توصیه می شود در

سیلو های با ارتفاع زیاد و مکان هایی که با باد زیادی وزد از این نوع فیلتر استفاده شود.

توجه: در سیلوهایی که فیلتر کوچکتر انتخاب می شود (ممکن است زمان تخلیه بونکر به داخل سیلو افزایش پیدا کند).

عملکرد فیلتر:

با نصب این فیلتر هوای پاک و استاندارد از سیلو خارج می شود. و از هدر رفت سیمان یا مواد شما جلوگیری می کند و محوطه کارگاه شما را تمیز نگه می دارد.

این دستگاه دوازده ماه گارانتی در عملکرد و سه سال خدمات پس از فروش دارد.

نصب دستگاه:

سیستم فیلتر سیلو به سادگی بر روی قسمت بلایی و یا کنار سیلو نصب می شود، این دستگاه نصب آسانی دارد، نصب آن نیازی به نصاب متخصص ندارد، و می تواند توسط یک نیروی جوشکار طبق دستور العمل سازنده نصب شود.

آموزش نصب فیلتر سیلو سیمان



راه اندازی و بهره برداری:

برای راه اندازی شما به یک برق تک فاز ۲۲۰ ولت و یک کمپرسور باد نیاز دارید.

(در صورتیکه در کارگاه خود کمپرسور باد با ظرفیت مناسب دارید، می توانید از آن برای فیلتر استفاده کنید.)

تعمیر و نگهداری:

تمام این دستگاه نیازی به سرویس و نگهداری خاص ندارد، عمر طولانی کیسه ها یکی از مزیت های این دستگاه می باشد. قطعات این دستگاه در شرکت پدیده کیمیا تولید می شود، و شما برای تعمیرات و تعویض قطعات مشکلی نخواهید داشت.

انتخاب فیلتر:

این فیلتر در اصل برای سیمان و مواد مشابه طراحی شده است، و می تواند بالا و یا در کنار انواع سیلو مواد نصب شود، برای هر گرد و غبار خشک دیگر هم مورد استفاده قرار گیرد.

شما در انتخاب فیلتر باید تعداد دفعات پر شدن سیلو در یک دوره یک ماهه را مد نظر بگیرید و هرچقدر تعداد دفعات پر کردن سیلو در یک ماه بیشتر باشد باید فیلتر بزرگتری انتخاب کنیم.

مشخصات فنی ساخت:

است که با دستگاه رنگ الکترواستاتیک رنگ آمیزی می شود و در کوره، رنگ پخت می ST37 بدنه فیلتر سیلو از ورق آهنی شود. که این امر دوام بالا را برای دستگاه به ارمغان می آورد.

در داخل دستگاه فیلترهای پارچه ای پلی استر ۵۵۰ گرمی کلندر شده به وسیله سید نگهدارنده هشت واپره به صورت عمودی نصب شده است. و داخل هر یک واحد فیلتر یک عدد ونتوری المینیومی قرار داده شده است. این دستگاه به وسیله سیستم جت پالس تمیز می شود، کنترل فیلتر سیلو به وسیله یک میکرو کنترلر هوشمند اختصاصی انجام می شود.

مشخصات فنی دستگاه بگ فیلتر سیلو سیمان ۱۰ فیلتر استاندارد

➤ نوع دستگاه بگ فیلتر ۱۰ فیلتره استاندارد تیپ جدید

- سطح فیلتراسیون ۴/۲ متر مربع
- فیلتر مجهز به سوپاپ یک طرفه کنترل هوا: این سوپاپ به دلیل ممانعت از ورود رطوبت به داخل دستگاه تعبیه شده است، چرا که با ورود رطوبت به درون دستگاه، با غبار موجود در اطراف فیلترها ترکیب شده و باعث کاهش بازده فیلتر می شود.
- ابعاد دستگاه قطر خارجی ۶۳ در ارتفاعی ۱۳۰ سانتیمتر
- تعداد فیلترها ۱۰ عدد
- جنس فیلترها پلی استر ۵۵۰ گرمی، کلندر شده با هوادهی بالا
- ابعاد فیلترها ۱۳*۹۰ سانتی متر
- جنس و نتوری دستگاه، آلومینیومی ضخیم برای عملکرد بهتر جت پالس دستگاه
- کیچ نگهدارنده فیلترها فلزی هشت وایره با مفتول ۴ میلی متر با رنگ کوره ای (الکترواستاتیک) با دوام بالا
- عمده ورق استفاده شده در دستگاه از نوع ورق سیاه ۲ و ۳ میلی متری می باشد. و حدود ۱۵% از ورقها ۵ میلی متر می باشد.
- مجموع قطر لوله ورودی هوا به دستگاه ۶۳ سانتیمتر می باشد.
- دارای کنترلر جت پالس الکترونیکی با میکرو کنترلر هوشمند، قابل تنظیم و برنامه ریزی
- تعداد کل شیرهای برقی دستگاه برابر است با ۱ یک عدد ASCO با دیافراگم تفلون
- کلیه قسمت‌های دستگاه با رنگ پوششی کوره ای (الکترواستاتیک)، رنگ آمیزی می شود.

مشخصات فنی دستگاه بگ فیلتر سیلو سیمان ۱۲ فیلتر استاندارد

- نوع دستگاه بگ فیلتر ۱۲ فیلتری تیپ جدید
- سطح فیلتراسیون ۵/۱ متر مربع
- ابعاد دستگاه قطر خارجی ۶۰*۷۵ در ارتفاعی ۱۳۷ سانتیمتر
- تعداد فیلترها ۱۲ عدد
- جنس فیلترها پلی استر ۵۵۰ گرمی، کلندر شده با هوادهی بالا
- ابعاد فیلترها ۱۳*۹۰ سانتی متر
- جنس و نتوری دستگاه، آلومینیومی ضخیم برای عملکرد بهتر جت پالس دستگاه
- کیچ نگهدارنده فیلترها فلزی هشت وایره با مفتول ۴ میلی متر با رنگ کوره ای (الکترواستاتیک) با دوام بالا
- عمده ورق استفاده شده در دستگاه از نوع ورق سیاه ۲ و ۳ میلی متری می باشد. و حدود ۱۵% از ورقها ۵ میلی متر می باشد.
- مجموع قطر لوله ورودی هوا به دستگاه ۴۵۰۰ سانتیمتر می باشد.
- دارای کنترلر جت پالس الکترونیکی با میکرو کنترلر هوشمند، قابل تنظیم و برنامه ریزی
- تعداد کل شیرهای برقی دستگاه برابر است با ۲ دو عدد ASCO با دیافراگم تفلون
- کلیه قسمت‌های دستگاه با رنگ پوششی کوره ای (الکترواستاتیک)، رنگ آمیزی می شود.

مشخصات فنی دستگاه بگ فیلتر سیلو سیمان ۱۲ فیلتر استاندارد مجهز به فن مکنده

- نوع دستگاه بگ فیلتر ۱۲ فیلتری تیپ جدید
- سطح فیلتراسیون ۵/۱ متر مربع
- مجهز به فن مکنده هوا تک فاز با قطر پروانه ۲۰ سانتیمتری
- ابعاد دستگاه قطر خارجی ۶۰*۷۵ در ارتفاعی ۱۳۷ سانتیمتر
- تعداد فیلترها ۱۲ عدد
- جنس فیلترها پلی استر ۵۵۰ گرمی، کلندر شده با هوادهی بالا

- ابعاد فیلتر ها ۱۳*۹۰ سانتی متر
- جنس ونتوری دستگاه، آلومینیومی ضخیم برای عملکرد بهتر جت پالس دستگاه
- کیچ نگهدارنده فیلترها فلزی هشت وایره با مفتول ۴ میلی متر با رنگ کوره ای (الکترواستاتیک) با دوام بالا
- عمده ورق استفاده شده در دستگاه از نوع ورق سیاه ۲ و ۳ میلی متری می باشد. و حدود ۱۵% از ورقها ۵ میلی متر می باشد.
- مجموع قطر لوله ورودی هوا به دستگاه ۴۵۰۰ سانتیمتر می باشد.
- دارای کنترلر جت پالس الکترونیکی با میکرو کنترلر هوشمند، قابل تنظیم و برنامه ریزی
- تعدادکل شیر های برقی دستگاه برابر است با ۲ دو عدد ASCO با دیافراگم تفلون
- کلیه قسمت های دستگاه با رنگ پوششی کوره ای (الکترواستاتیک) ، رنگ آمیزی می شود.

مشخصات فنی دستگاه بگ فیلتر سیلو سیمان ۱۹ فیلتر استاندارد

- نوع دستگاه بگ فیلتر ۱۹ فیلتری تیپ جدید
- سطح فیلتراسیون ۸/۱ متر مربع
- فیلتر مجهز به سوپاپ یک طرفه کنترل هوا : این سوپاپ به دلیل ممانعت از ورود رطوبت به داخل دستگاه تعبیه شده است، چرا که با ورود رطوبت به درون دستگاه، با غبار موجود در اطراف فیلترها ترکیب شده و باعث کاهش بازده فیلتر می شود.
- ابعاد دستگاه قطر خارجی ۹۱ در ارتفاع ۱۰۰ سانتیمتر
- تعداد فیلتر ها ۱۹ عدد
- جنس فیلتر ها پلی استر ۵۵۰ گرمی، کلندر شده با هوادهی بالا
- ابعاد فیلتر ها ۱۳*۹۰ سانتی متر
- جنس ونتوری دستگاه، آلومینیومی ضخیم برای عملکرد بهتر جت پالس دستگاه
- کیچ نگهدارنده فیلترها فلزی هشت وایره با مفتول ۴ میلی متر با رنگ کوره ای (الکترواستاتیک) با دوام بالا
- عمده ورق استفاده شده در دستگاه از نوع ورق سیاه ۲ و ۳ میلی متری می باشد. و حدود ۱۵% از ورقها ۵ میلی متر می باشد.
- مجموع قطر لوله ورودی هوا به دستگاه ۹۱ سانتیمتر می باشد.
- دارای کنترلر جت پالس الکترونیکی با میکرو کنترلر هوشمند، قابل تنظیم و برنامه ریزی
- تعدادکل شیر های برقی دستگاه برابر است با ۳ سه عدد ASCO با دیافراگم تفلون
- کلیه قسمت های دستگاه با رنگ پوششی کوره ای (الکترواستاتیک) ، رنگ آمیزی می شود.

مشخصات فنی دستگاه بگ فیلتر سیلو سیمان ۲۴ فیلتر استاندارد

- نوع دستگاه بگ فیلتر ۲۴ فیلتری تیپ جدید
- سطح فیلتراسیون ۱۲/۶ متر مربع
- فیلتر مجهز به سوپاپ یک طرفه کنترل هوا : این سوپاپ به دلیل ممانعت از ورود رطوبت به داخل دستگاه تعبیه شده است، چرا که با ورود رطوبت به درون دستگاه، با غبار موجود در اطراف فیلترها ترکیب شده و باعث کاهش بازده فیلتر می شود.
- ابعاد دستگاه قطر خارجی ۱۰۵ در ارتفاع ۱۳۰ سانتیمتر
- تعداد فیلتر ها ۲۴ عدد
- جنس فیلتر ها پلی استر ۵۰۰ و یا ۵۵۰ گرمی، کلندر شده با هوادهی بالا
- ابعاد فیلتر ها ۱۳*۹۰ سانتی متر
- جنس ونتوری دستگاه، آلومینیومی ضخیم برای عملکرد بهتر جت پالس دستگاه

- کیچ نگهدارنده فیلترها فلزی هشت وایره با مفتول ۴ میلی متر با رنگ کوره ای (الکترواستاتیک) با دوام بالا
- عمده ورق استفاده شده در دستگاه از نوع ورق سیاه ۲ و ۳ میلی متری می باشد. و حدود ۱۵% از ورقها ۵ میلی متر می باشد.
- مجموع قطر لوله ورودی هوا به دستگاه ۹۱ سانتیمتر می باشد.
- دارای کنترلر جت پالس الکترونیکی با میکرو کنترلر هوشمند، قابل تنظیم و برنامه ریزی
- تعدادکل شیر های برقی دستگاه برابر است با ۴ چهار عدد ASCO با دیافراگم تفلون
- کلیه قسمت های دستگاه با رنگ پوشششی کوره ای (الکترواستاتیک) ، رنگ آمیزی می شود.

ملاک عملکرد صحیح دستگاه:

- شرکت پدیده کیمیا این اطمینان را به شما می دهیم که بعد از نصب فیلتر خریداری شده از محصولات ما خروجی سیمان از بالای فیلتر شما صفر می شود.
- ملاک عملکرد صحیح دستگاه از نظر فروشنده تست خروجی از دستگاه توسط آزمایشگاه های معتمد مورد تایید اداره محیط زیست می باشد.

گارانتی محصول:

- این دستگاه از نظر عملکرد و کارایی تا ۱۲ ماه گارانتی می شود. این دستگاه تا سه سال خدمات پس از فروش دارد.
- نصب دستگاه توسط نصاب خریدار باعث از بین رفتن گارانتی نمی شود

نصب و راه اندازی :

- یکی دیگر از مزیت های این دستگاه نصب آسان است، و در نصب آن نیازی به نصاب حرفه ای فرشنده دستگاه ندارد، و می تواند توسط یک نیروی فنی جوشکار در یک زمان کوتاه ۶ ساعته نصب شود، که هزینه های شما را کاهش می دهد. فلنچی که توسط سازنده آماده شده روی سیلو به سادگی جوش داده می شود. فیلتر به وسیله چند عدد پیچ روی سیلو منتاژ می شود. وبعد از وصل کردن برق تک فاز و باد فشرده دستگاه به صورت اتوماتیک شروع به کار می کند.

سرویس نگهداری دستگاه:

- دستگاه به شکلی طراحی شده که سرویس نگهداری خاصی نیاز نداشته باشد و فقط با یک بازدید دوره ای اطمینان از عملکرد آن پیدا کنید
- تعویض فیلتر های دستگاه به سادگی انجام می شود. و نیاز با ابزار و یا نیروی فنی ندارد.